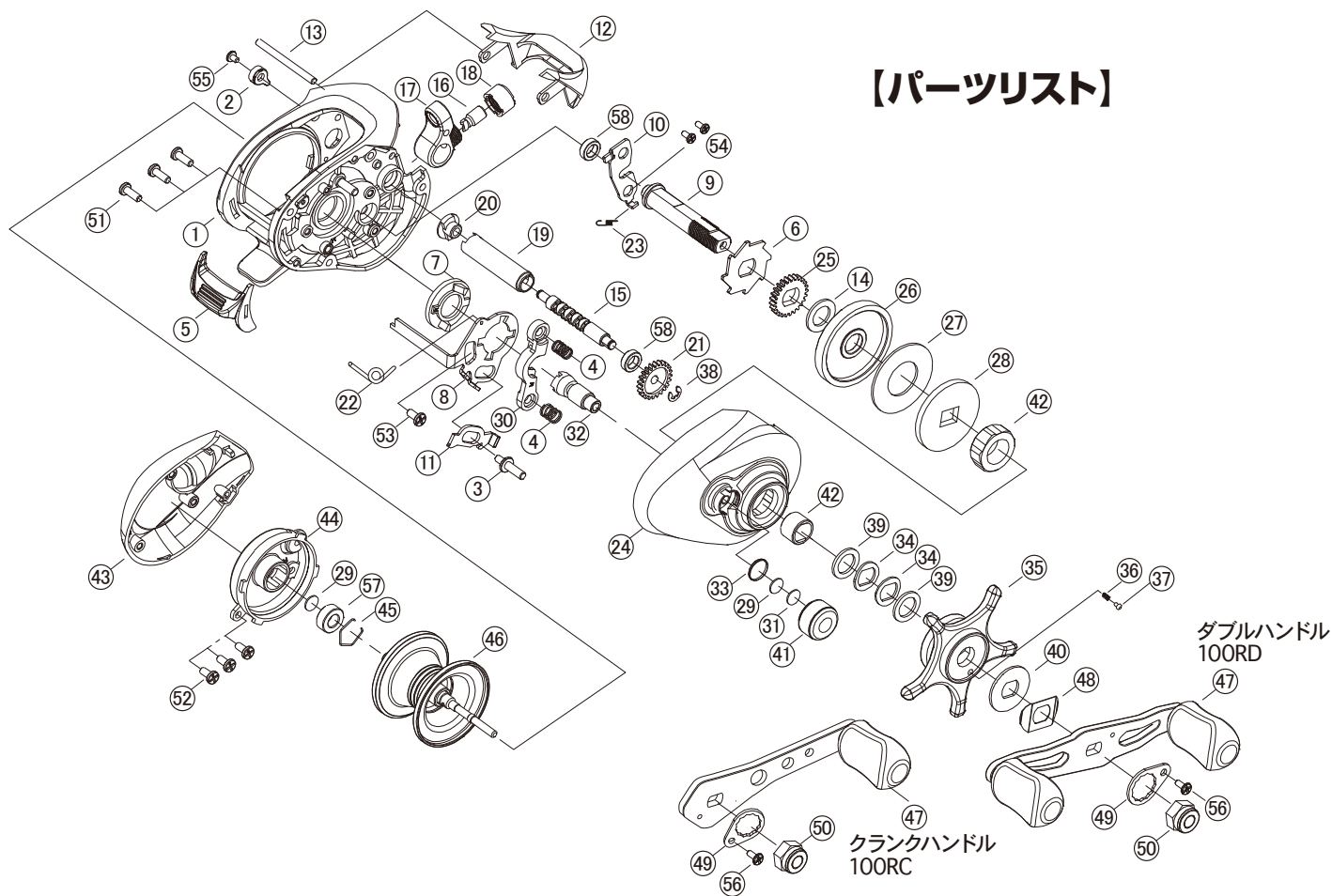


VD SALT LOW PRO 100RD/RC

【パーツリスト】



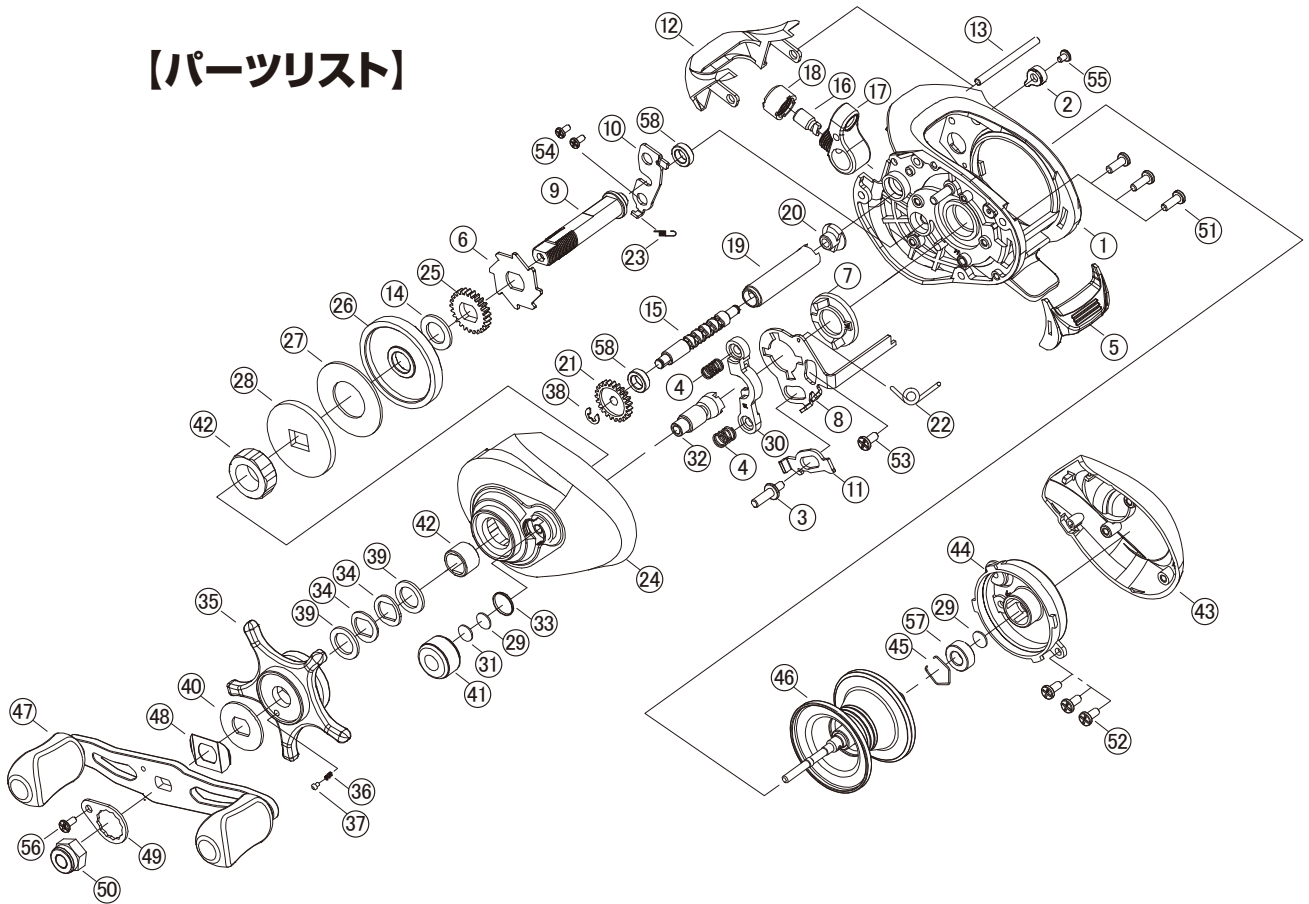
No	パーツ名	No	パーツ名	No	パーツ名	No	パーツ名
1	メインボディー	16	レベルwindボール	31	エラスティッククッション	46	スプール組 (ボールベアリング入)
2	サイドカバースイッチ	17	レベルwind組	32	ピニオンギア	47	ハンドル組 (ダブルハンドル) ハンドル組 (クランクハンドル)
3	バネ受け	18	レベルwindナット	33	Oリング	48	ハンドルワッシャー
4	ヨークスプリング	19	リードスクリュー組	34	スプリングワッシャー	49	ハンドルリテーナー
5	サムバー	20	リードスクリューブッシング	35	スタードラッグ	50	ハンドルナット
6	アンチリバースギヤ	21	レベルwindピニオン	36	ティックスプリング	51	本体ネジ
7	クラッチカム	22	クラッチカムスプリング	37	ティックピン	52	スプール台ネジ
8	クラッチリテーナーA	23	リテーナーズプリング	38	Eリング	53	クラッチネジ
9	ギアシャフト	24	右サイドカバー	39	プレートワッシャー	54	ギアシャフトネジ
10	ギアシャフトプレート	25	ギア	40	スタードラッグ音出し座金	55	サイドカバースイッチネジ
11	クラッチリテーナーB	26	ドライブギア	41	メカニカルブレーキノブ	56	ハンドルリテーナーネジ
12	フード	27	テフロンワッシャー	42	ワンウェイクラッチ	57	ボールベアリング
13	ピラー	28	キーワッシャー	43	左サイドカバー	58	スリーブ
14	ワッシャー	29	ドラッグボタンワッシャー	44	サイドプレートスプール土台		
15	ウォームシャフト	30	クラッチブロック	45	ベアリングクランプリング		

お取り扱いの注意事項

- 落としたり、強い衝撃を与えないように丁寧にお取り扱い下さい。傷ついた塗装面や鍍金部分から腐食するおそれがあります。
- 使用後の付着したゴミ、汚れ等は真水に浸した柔らかい布でふき取り、十分に乾燥したあと通気性の良い場所で保管して下さい。
- このリールは防水構造ではありませんので水洗いはお避け下さい。内部に水が入り込み錆や故障の原因となるおそれがあります。
- 保管時はドラッグを緩めた状態にして下さい。ドラッグを絞めた状態で長期間保管するとドラッグワッシャーが固着し、ドラッグ性能が低下するおそれがあります。
- ドラッグ部分にはオイルを注さないで下さい。ドラッグ性能が著しく低下するおそれがあります。
- 変形や強度劣化、腐食の原因となりますので長期間保存される場合は高温、高湿な場所をお避け下さい。

VP SALT LOWPRO 100LD

【パーツリスト】



No	パーツ名	No	パーツ名	No	パーツ名	No	パーツ名
1	メインボディ	16	レベルwindボール	31	エラストッククッション	46	スプール組 (ボールベアリング入)
2	サイドカバースイッチ	17	レベルwind組	32	ピニオンギア	47	ハンドル組
3	バネ受け	18	レベルwindナット	33	Oリング	48	ハンドルワッシャー
4	ヨークスプリング	19	リードスクリュー組	34	スプリングワッシャー	49	ハンドルリテーナー
5	サムバー	20	リードスクリューブッシング	35	スタードラッグ	50	ハンドルナット
6	アンチリバースギヤ	21	レベルwindピニオン	36	ティックスプリング	51	本体ネジ
7	クラッチカム	22	クラッチカムスプリング	37	ティックピン	52	スプール台ネジ
8	クラッチリテーナー-A	23	リテーナーズプリング	38	Eリング	53	クラッチネジ
9	ギアシャフト	24	左サイドカバー	39	プレートワッシャー	54	ギアシャフトネジ
10	ギアシャフトプレート	25	ギア	40	スタードラッグ音出し座金	55	サイドカバースイッチネジ
11	クラッチリテーナー-B	26	ドライブギア	41	メカニカルブレーキノブ	56	ハンドルリテーナーネジ
12	フード	27	テフロンワッシャー	42	ワンウェイクラッチ	57	ボールベアリング
13	ピラー	28	キーワッシャー	43	右サイドカバー	58	スリーブ
14	ワッシャー	29	ドラッグボタンワッシャー	44	サイドプレートスプール土台		
15	ウォームシャフト	30	クラッチブロック	45	ベアリングクランプリング		

お取り扱いの注意事項

- 落としたり、強い衝撃を与えないように丁寧に取り扱い下さい。傷ついた塗装面や鍍金部分から腐食するおそれがあります。
- 使用後の付着したゴミ、汚れ等は真水に浸した柔らかい布でふき取り、十分に乾燥したあと通気性の良い場所で保管して下さい。
- このリールは防水構造ではありませんので水洗いはお避け下さい。内部に水が入り込み錆や故障の原因となるおそれがあります。
- 保管時はドラッグを緩めた状態にして下さい。ドラッグを絞めた状態で長期間保管するとドラッグワッシャーが固着し、ドラッグ性能が低下するおそれがあります。
- ドラッグ部分にはオイルを注さないで下さい。ドラッグ性能が著しく低下するおそれがあります。
- 変形や強度劣化、腐食の原因となりますので長期間保存される場合は高温、高湿な場所をお避け下さい。