

自在にレイアウト。
16本立てられるロッドラック!

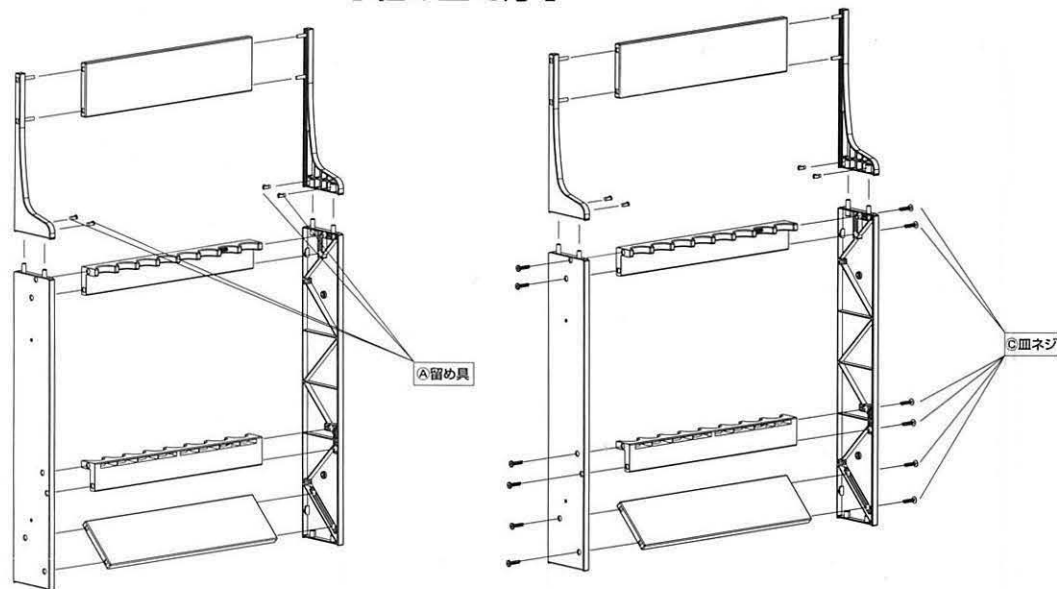
ロッドラック16

ROD RACK 16

This Rod Rack Is Easily Assembling Possibility.
Vertical Or Horizontal, Combination Or Configuration.

FEEL THE POWER OF
PROX
INC.

【組み立て方】

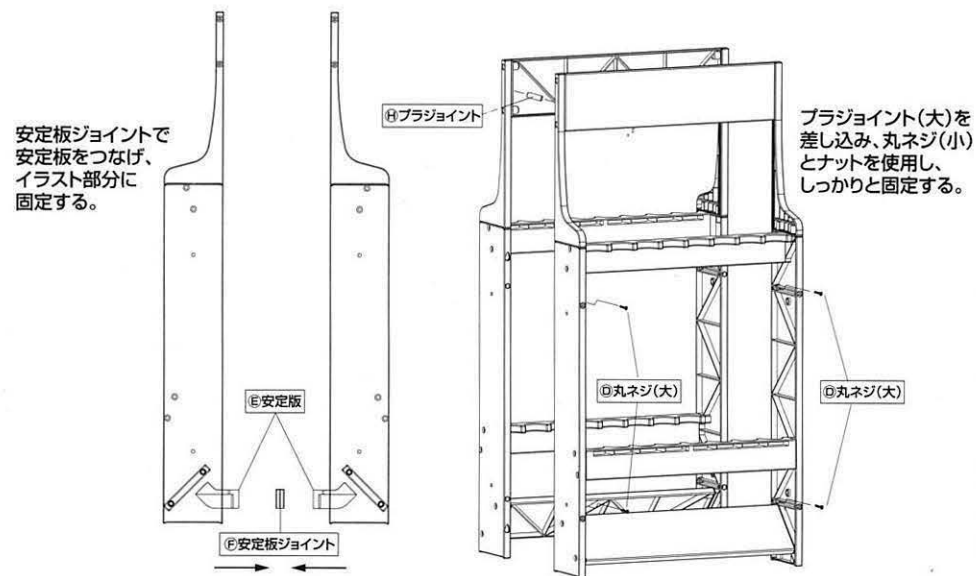


①留め具をイラストの位置にはめ込む

②皿ネジを片側6カ所(左右各6カ所)締め込む

【アレンジ例】

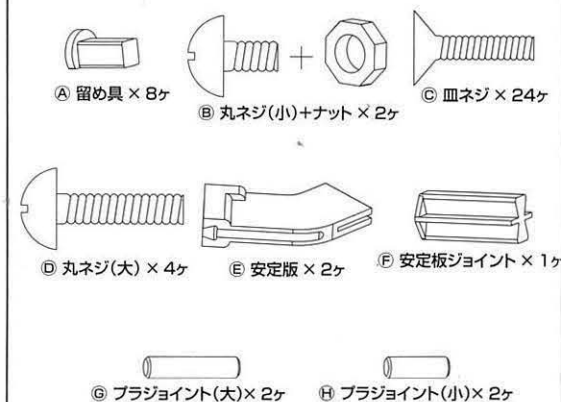
●コンパクトな表裏一体型で使用の場合



安定板ジョイントで安定板をつなげ、イラスト部分に固定する。

ブラジョイント(大)を差し込み、丸ネジ(小)とナットを使用し、しっかりと固定する。

■付属品■



A 留め具 × 8ヶ

B 丸ネジ(小)+ナット × 2ヶ

C 皿ネジ × 24ヶ

D 丸ネジ(大) × 4ヶ

E 安定版 × 2ヶ

F 安定板ジョイント × 1ヶ

G ブラジョイント(大) × 2ヶ

H ブラジョイント(小) × 2ヶ

品番: PX810
品名: ロッドラック16(組立式)

- サイズ: 44×89.5×20.7cm (組立時)
- 規格: 16本用 ●仕様: 組立式
- 素材: ABS樹脂

△注意

- ※この製品は組立式ですので取扱いにはご注意ください。
- ※組立時には指等を挟まない様に十分ご注意ください。
- ※小さなお子様にはご使用・組立をさせないで下さい。
- ※傾斜のある場所には置かないで下さい。

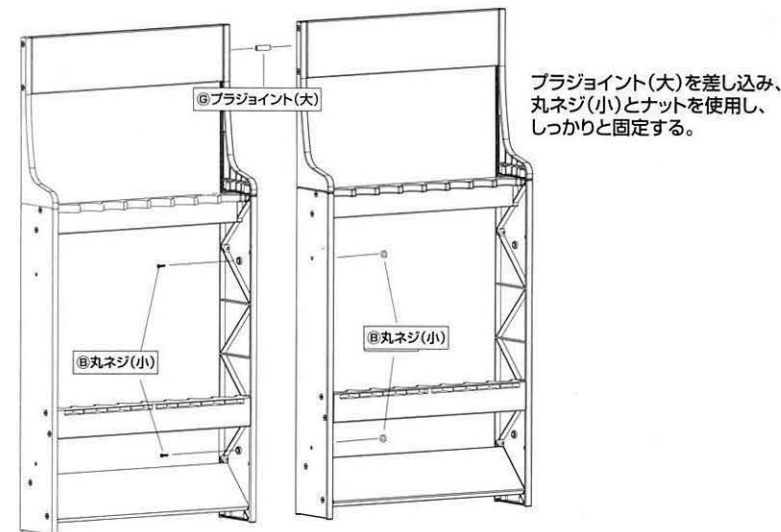
<http://www.proxinc.co.jp>

プロックス

検索

注意! ワイドな展開や、片側 単体で使用する場合は、必ず壁等にしっかりと固定してください。
倒れて怪我や釣具を破損する場合があります。

●左右のコンビネーションでワイドな展開で使用の場合



ブラジョイント(大)を差し込み、丸ネジ(小)とナットを使用し、しっかりと固定する。