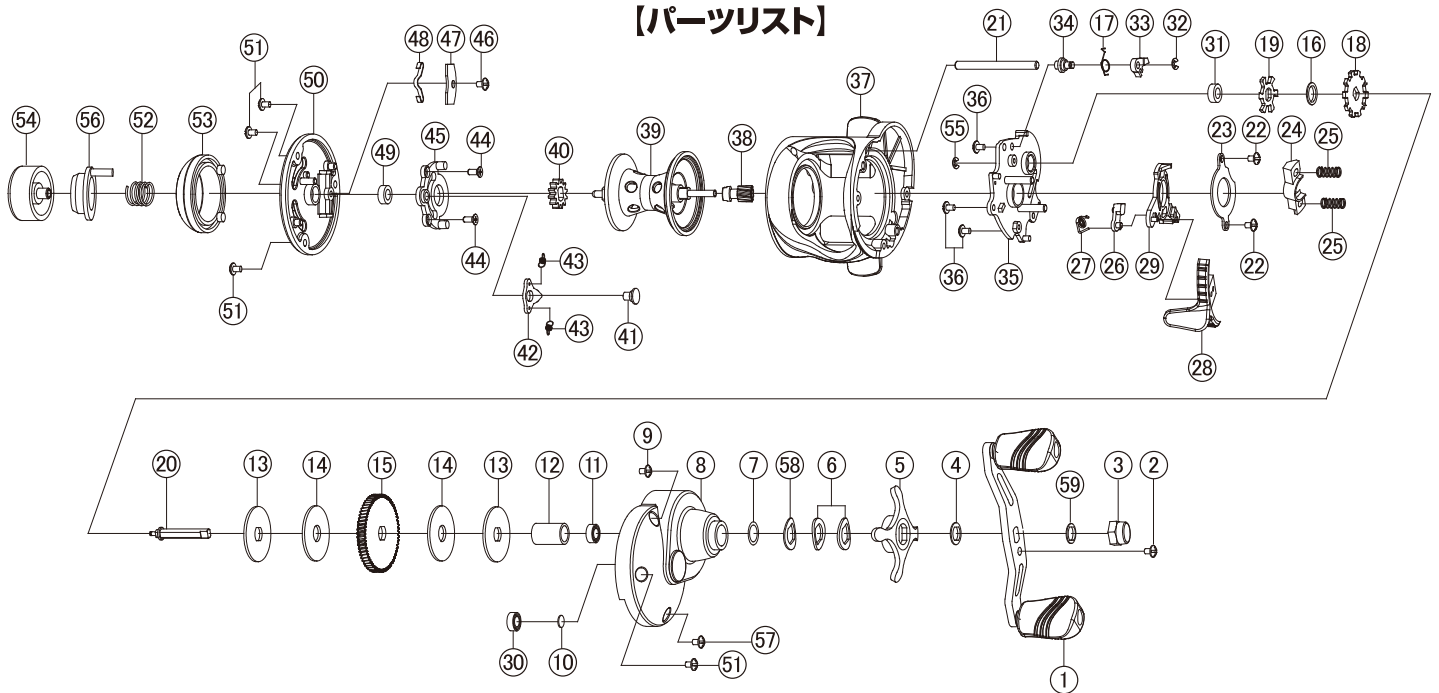


根魚権蔵

KIWAROUND

【パーツリスト】



No	コード	品名	定価(税別)
1	NGKRB45N1	ハンドル組	¥500
2	NGKRB45N2	ネジ	¥100
3	NGKRB45N3	ハンドルナット	¥200
4	NGKRB45N4	フリクションワッシャー (小)	¥50
5	NGKRB45N5	スタードラッグ	¥500
6	NGKRB45N6	ドラッグスプリングワッシャー	¥50
7	NGKRB45N7	ワッシャー	¥50
8	NGKRB45N8	右サイドカバー	¥400
9	NGKRB45N9	ネジ	¥50
10	NGKRB45N10	ワッシャー	¥50
11	NGKRB45N11	ボールベアリング	¥200
12	NGKRB45N12	メインギアプッシング	¥200
13	NGKRB45N13	ドラッグワッシャー	¥50
14	NGKRB45N14	フリクションワッシャー (大)	¥50
15	NGKRB45N15	ドライブギア	¥500
16	NGKRB45N16	ボールベアリングプッシング	¥50
17	NGKRB45N17	スプリング	¥50
18	NGKRB45N18	ラチェット	¥50
19	NGKRB45N19	アンチリバースボール	¥50
20	NGKRB45N20	ギアシャフト	¥150
21	NGKRB45N21	ラインリターナーシャフト	¥100
22	NGKRB45N22	ネジ	¥50
23	NGKRB45N23	クラッチリターナープレート	¥100
24	NGKRB45N24	クラッチバー	¥100
25	NGKRB45N25	クラッチスプリング	¥100
26	NGKRB45N26	キックレバー	¥100
27	NGKRB45N27	スプリング	¥50
28	NGKRB45N28	L型クラッチレバー	¥300
29	NGKRB45N29	クラッチカム	¥300
30	NGKRB45N30	ボールベアリング	¥200

No	コード	品名	定価(税別)
31	NGKRB45N31	ボールベアリングプッシング	¥50
32	NGKRB45N32	Eリング	¥50
33	NGKRB45N33	リターナープレート	¥100
34	NGKRB45N34	リターナープレートピン	¥50
35	NGKRB45N35	ホルダープレート	¥300
36	NGKRB45N36	ネジ	¥50
37	NGKRB45N37	フレーム	¥800
38	NGKRB45N38	ピニオンギア	¥400
39	NGKRB45N39	スプール組	¥500
40	NGKRB45N40	スプールギア	¥100
41	NGKRB45N41	ピン	¥50
42	NGKRB45N42	プレート	¥100
43	NGKRB45N43	スプリング	¥100
44	NGKRB45N44	ネジ	¥50
45	NGKRB45N45	ボールリターナー	¥300
46	NGKRB45N46	ネジ	¥50
47	NGKRB45N47	プレート	¥100
48	NGKRB45N48	ボールスライス	¥100
49	NGKRB45N49	ボールベアリングプッシング	¥50
50	NGKRB45N50	左サイドカバー	¥400
51	NGKRB45N51	ネジ	¥50
52	NGKRB45N52	スプリング	¥100
53	NGKRB45N53	ドライブプレート	¥200
54	NGKRB45N54	サイドキャップ	¥300
55	NGKRB45N55	Eリング	¥50
56	NGKRB45N56	ポジショニングプレート	¥150
57	NGKRB45N57	ネジ	¥50
58	NGKRB45N58	ドラッグスプリングワッシャー	¥50
59	NGKRB45N59	ワッシャー	¥50

お取り扱いの注意事項

- 落としたり、強い衝撃を与えないように丁寧に扱い下さい。傷ついた塗装面や鍍金部分から腐食するおそれがあります。
- 使用後の付着したゴミ、汚れ等は真水に浸した柔らかい布でふき取り、十分に乾燥したあと通気性の良い場所で保管して下さい。
- このリールは防水構造ではありませんので水洗いはお避け下さい。内部に水が入り込み錆や故障の原因となるおそれがあります。
- 保管時はドラッグを緩めた状態にして下さい。ドラッグを絞めた状態で長期間保管するとドラッグワッシャーが固着し、ドラッグ性能が低下するおそれがあります。
- ドラッグ部分にはオイルを注さないで下さい。ドラッグ性能が著しく低下するおそれがあります。
- 変形や強度劣化、腐食の原因となりますので長期間保存される場合は高温、高湿な場所をお避け下さい。

PRODUCED BY PROX INC.