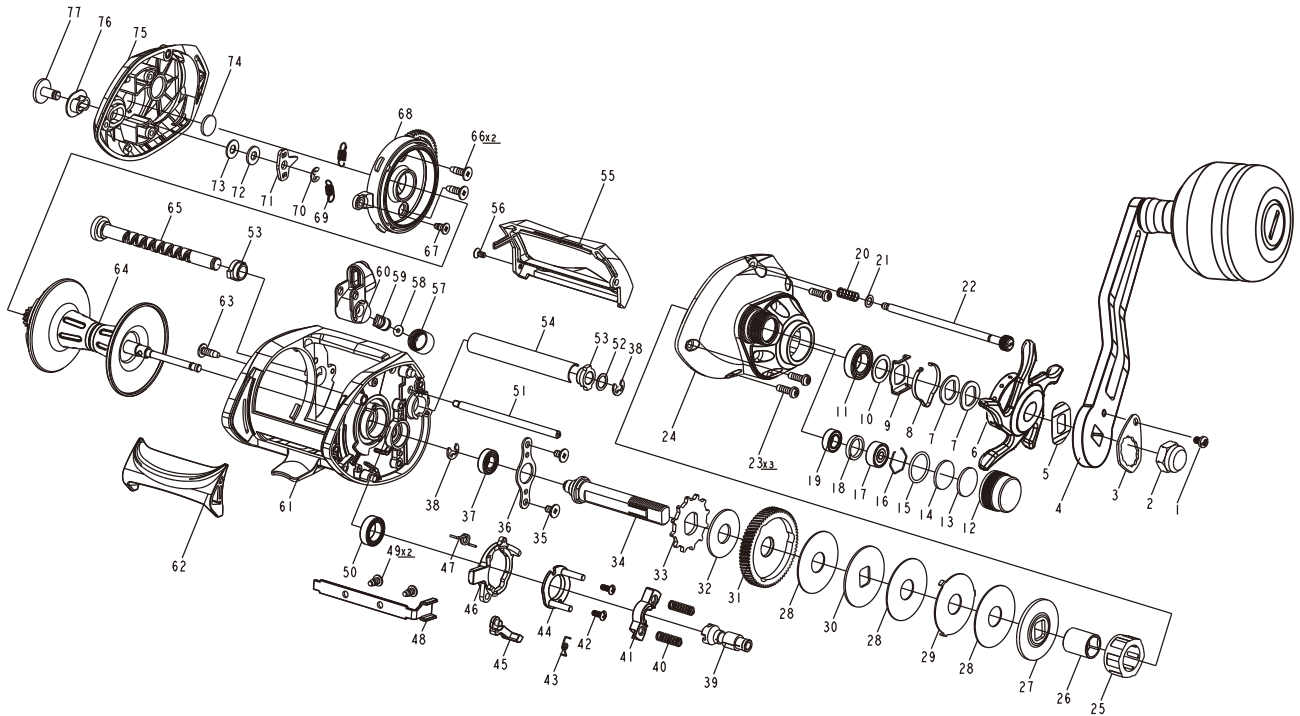


JINBAY R300

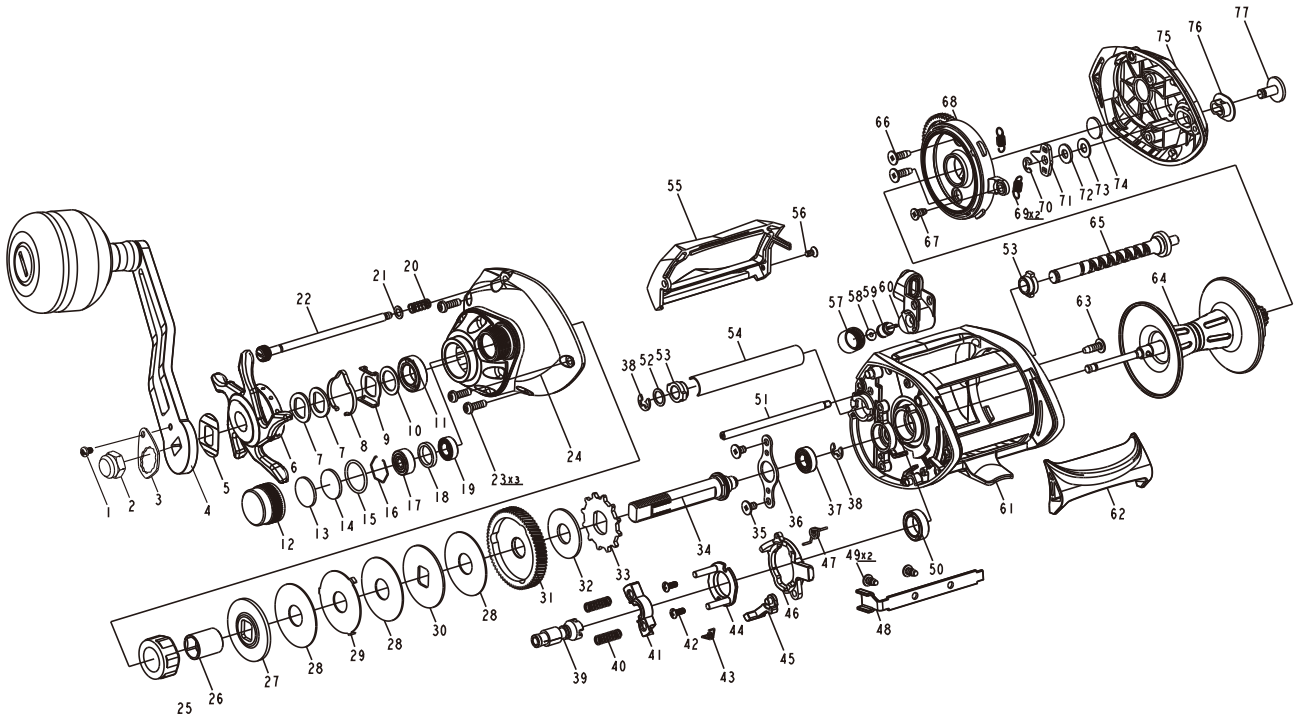


No.	コード	パーツ名	税抜定価	No.	コード	パーツ名	税抜定価
1	JBR300N1	ネジ	50円	40	JBR300N40	ヨークスプリング	100円
2	JBR300N2	ハンドルナット	300円	41	JBR300N41	ピニオンヨーク	500円
3	JBR300N3	ナットリテーナー	150円	42	JBR300N42	ネジ	50円
4	JBR300N4	ハンドル組	1,200円	43	JBR300N43	スプリングワッシャー	50円
5	JBR300N5	スプリングワッシャー	100円	44	JBR300N44	クラッチホルダー	300円
6	JBR300N6	スタードラッグ組	500円	45	JBR300N45	リトリフワッシャー	1,000円
7	JBR300N7	スプリングワッシャー	50円	46	JBR300N46	クラッチリング	300円
8	JBR300N8	リーフスプリング	200円	47	JBR300N47	クラッチスプリング	50円
9	JBR300N9	リーフスプリングホルダー	50円	48	JBR300N48	ボタンコネクター	100円
10	JBR300N10	ワッシャー	50円	49	JBR300N49	ネジ	50円
11	JBR300N11	ボールベアリング	300円	50	JBR300N50	ボールベアリング	300円
12	JBR300N12	キャストコントロールキャップ	400円	51	JBR300N51	レベルwindガイド	100円
13	JBR300N13	ラバーワッシャー	50円	52	JBR300N52	ワッシャー	50円
14	JBR300N14	スプールテンションスペーサー	50円	53	JBR300N53	ウォームシャフトホルダー	100円
15	JBR300N15	Oリング	50円	54	JBR300N54	レベルwindガード	300円
16	JBR300N16	ベアリングリテーナー	100円	55	JBR300N55	フロントカバー	300円
17	JBR300N17	ボールベアリング	300円	56	JBR300N56	ネジ	50円
18	JBR300N18	ワッシャー	50円	57	JBR300N57	ボールキャップ	200円
19	JBR300N19	ボールベアリング	300円	58	JBR300N58	ワッシャー	50円
20	JBR300N20	スプリング	50円	59	JBR300N59	ラインガイドポール	100円
21	JBR300N21	ワッシャー	50円	60	JBR300N60	ラインガイド組	300円
22	JBR300N22	サイドカバーボルト	50円	61	JBR300N61	フレーム組	2,000円
23	JBR300N23	ネジ	50円	62	JBR300N62	クラッチレバー	300円
24	JBR300N24	ライトサイドカバー	1,000円	63	JBR300N63	ネジ	50円
25	JBR300N25	ローラークラッチ	200円	64	JBR300N64	スプール組(ボールベアリング付)	800円
26	JBR300N26	スリーブ	200円	65	JBR300N65	ウォームシャフト組	400円
27	JBR300N27	キーワッシャー-B	200円	66	JBR300N66	ネジ	50円
28	JBR300N28	ワッシャー	200円	67	JBR300N67	ネジ	50円
29	JBR300N29	イヤーワッシャー	50円	68	JBR300N68	スプールホルダーカバー	400円
30	JBR300N30	キーワッシャー-A	200円	69	JBR300N69	クリックボールスプリング	100円
31	JBR300N31	ドライブギア	500円	70	JBR300N70	リテーナー	50円
32	JBR300N32	ワッシャー	50円	71	JBR300N71	クリックボール	100円
33	JBR300N33	ラチェット	250円	72	JBR300N72	ワッシャー	50円
34	JBR300N34	ドライブシャフト	500円	73	JBR300N73	ワッシャー	50円
35	JBR300N35	ネジ	50円	74	JBR300N74	スペーサー	50円
36	JBR300N36	ドライブシャフトリテーナー	150円	75	JBR300N75	レフトサイドカバー	800円
37	JBR300N37	ボールベアリング	300円	76	JBR300N76	クリックボタンホルダー	100円
38	JBR300N38	リテーナー	50円	77	JBR300N77	クリックボタン	100円
39	JBR300N39	ピニオンギア	1,000円				

お取り扱いの注意事項

- 落としたり、強い衝撃を与えないように丁寧にお取り扱い下さい。傷ついた塗装面や鍍金部分から腐食するおそれがあります。
- 使用後の付着したゴミ、汚れ等は真水に浸した柔らかい布でふき取り、十分に乾燥したあと通気性の良い場所で保管して下さい。
- このリールは防水構造ではありませんので水洗いはお避け下さい。内部に水が入り込み錆や故障の原因となるおそれがあります。
- 保管時はドラッグを緩めた状態にして下さい。ドラッグを絞めた状態で長期間保管するとドラッグワッシャーが固着し、ドラッグ性能が低下するおそれがあります。
- ドラッグ部分にはオイルを注さないで下さい。ドラッグ性能が著しく低下するおそれがあります。
- 変形や強度劣化、腐食の原因となりますので長期間保存される場合は高温、高湿な場所をお避け下さい。

JINBAY L300



No.	コード	パーツ名	税抜定価	No.	コード	パーツ名	税抜定価
1	JBL300N01	ネジ	50円	40	JBL300N40	ヨークスプリング	100円
2	JBL300N02	ハンドルナット	300円	41	JBL300N41	ピニオンヨーク	500円
3	JBL300N03	ナットリテーナー	150円	42	JBL300N42	ネジ	50円
4	JBL300N04	ハンドル組	1,200円	43	JBL300N43	スプリングワッシャー	50円
5	JBL300N05	スプリングワッシャー	100円	44	JBL300N44	クラッチホルダー	300円
6	JBL300N06	スタードラッグ組	500円	45	JBL300N45	リトリブワッシャー	1,000円
7	JBL300N07	スプリングワッシャー	50円	46	JBL300N46	クラッチリング	300円
8	JBL300N08	リーフスプリング	200円	47	JBL300N47	クラッチスプリング	50円
9	JBL300N09	リーフスプリングホルダー	50円	48	JBL300N48	ボタンコネクター	100円
10	JBL300N10	ワッシャー	50円	49	JBL300N49	ネジ	50円
11	JBL300N11	ボールベアリング	300円	50	JBL300N50	ボールベアリング	300円
12	JBL300N12	キャストコントロールキャップ	400円	51	JBL300N51	レベルwindガイド	100円
13	JBL300N13	ラバーワッシャー	50円	52	JBL300N52	ワッシャー	50円
14	JBL300N14	スプールのテンションスペーサー	50円	53	JBL300N53	ウォームシャフトホルダー	100円
15	JBL300N15	Oリング	50円	54	JBL300N54	レベルwindガード	300円
16	JBL300N16	ベアリングリテーナー	100円	55	JBL300N55	フロントカバー	300円
17	JBL300N17	ボールベアリング	300円	56	JBL300N56	ネジ	50円
18	JBL300N18	ワッシャー	50円	57	JBL300N57	ボールキャップ	200円
19	JBL300N19	ボールベアリング	300円	58	JBL300N58	ワッシャー	50円
20	JBL300N20	スプリング	50円	59	JBL300N59	ラインガイドポール	100円
21	JBL300N21	ワッシャー	50円	60	JBL300N60	ラインガイド組	300円
22	JBL300N22	サイドカバーボルト	50円	61	JBL300N61	フレーム組	2,000円
23	JBL300N23	ネジ	50円	62	JBL300N62	クラッチレバー	300円
24	JBL300N24	レフトサイドカバー	1,000円	63	JBL300N63	ネジ	50円
25	JBL300N25	ローラークラッチ	200円	64	JBL300N64	スプールの組(ボールベアリング付)	800円
26	JBL300N26	スリーブ	200円	65	JBL300N65	ウォームシャフト組	400円
27	JBL300N27	キーワッシャーB	200円	66	JBL300N66	ネジ	50円
28	JBL300N28	ワッシャー	200円	67	JBL300N67	ネジ	50円
29	JBL300N29	イヤーワッシャー	50円	68	JBL300N68	スプールのホルダーカバー	400円
30	JBL300N30	キーワッシャーA	200円	69	JBL300N69	クリックボールスプリング	100円
31	JBL300N31	ドライブギア	500円	70	JBL300N70	リテーナー	50円
32	JBL300N32	ワッシャー	50円	71	JBL300N71	クリックボール	100円
33	JBL300N33	ラチェット	250円	72	JBL300N72	ワッシャー	50円
34	JBL300N34	ドライブシャフト	500円	73	JBL300N73	ワッシャー	50円
35	JBL300N35	ネジ	50円	74	JBL300N74	スペーサー	50円
36	JBL300N36	ドライブシャフトリテーナー	150円	75	JBL300N75	ライトサイドカバー	800円
37	JBL300N37	ボールベアリング	300円	76	JBL300N76	クリックボタンホルダー	100円
38	JBL300N38	リテーナー	50円	77	JBL300N77	クリックボタン	100円
39	JBL300N39	ピニオンギア	1,000円				

お取り扱いの注意事項

- 落としたり、強い衝撃を与えないように丁寧にお取り扱い下さい。傷ついた塗装面や鍍金部分から腐食するおそれがあります。
- 使用後の付着したゴミ、汚れ等は真水に浸した柔らかい布でふき取り、十分に乾燥したあと通気性の良い場所で保管して下さい。
- このリールは防水構造ではありませんので水洗いはお避け下さい。内部に水が入り込み錆や故障の原因となるおそれがあります。
- 保管時はドラッグを緩めた状態にして下さい。ドラッグを絞めた状態で長期間保管するとドラッグワッシャーが固着し、ドラッグ性能が低下するおそれがあります。
- ドラッグ部分にはオイルを注さないで下さい。ドラッグ性能が著しく低下するおそれがあります。
- 変形や強度劣化、腐食の原因となりますので長期間保存される場合は高温、高湿な場所をお避け下さい。