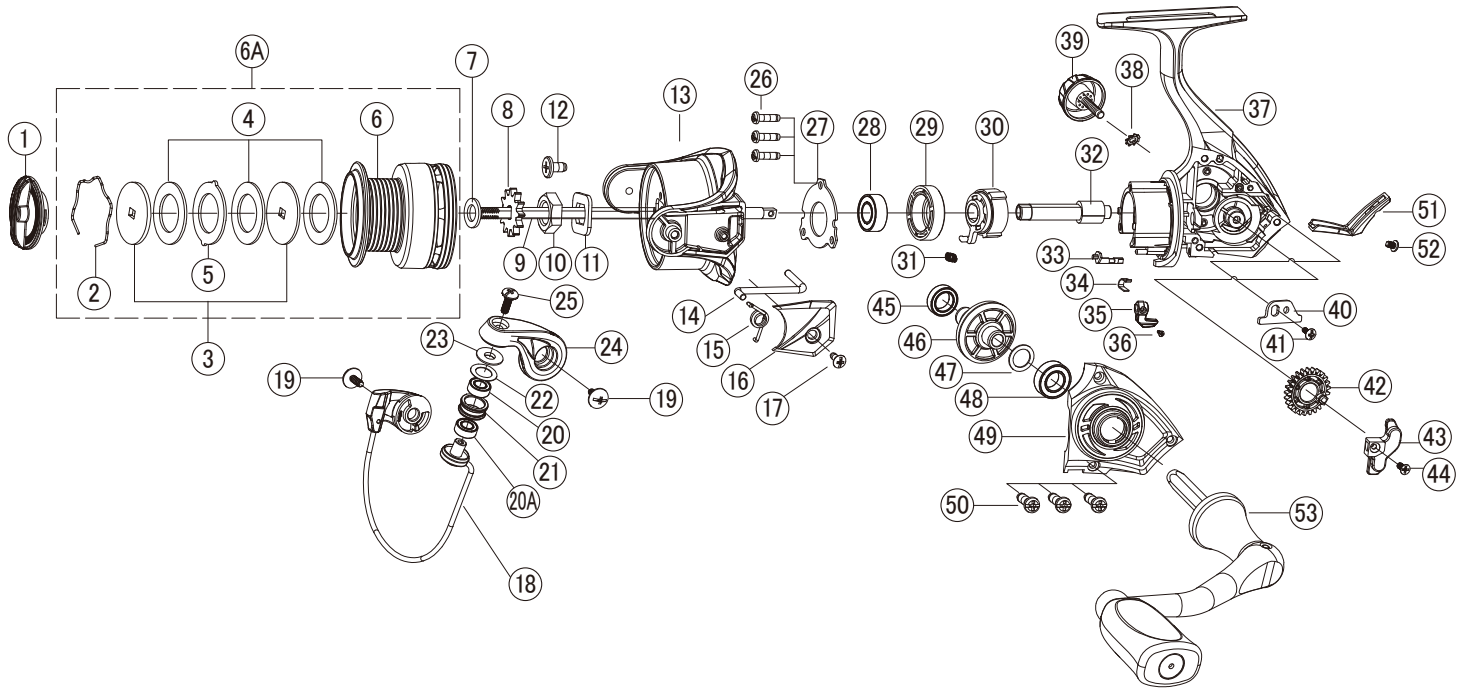


valorem

PROJECT & PRODUCED BY PROX INC.

【1500/2000 パーツリスト】



No	パーツコード	パーツ名	税抜定価	No	パーツコード	パーツ名	税抜定価
1	VRMDN	ドラグノブ (サイズ共通)	100円	28	VRMN28	ボールベアリング	300円
2	VRMN2	リテーナリング	50円	29	VRMN29	ボールベアリングホルダー	200円
3	VRMN3	キーワッシャー	100円	30	VRMN30	ワンウェイクラッチ	300円
4	VRMN4	ドラグワッシャー	100円	31	VRMN31	クラッチスプリング	100円
5	VRMN5	イヤーワッシャー	100円	32	VRMN32	ピニオンギア	500円
6	VRMN1520N6A	スプール組 (1500/2000)	600円	33	VRMN33	逆転防止レバー	300円
7	VRMN7	スプールクリックリテーナー	100円	34	VRMN34	逆転防止スイッチバネ	100円
8	VRMN8	クリックギア	100円	35	VRMN35	逆転防止ボタン	100円
9	VRMN9	メインシャフト	400円	36	VRMN36	ネジ	50円
10	VRMN10	ローターナット	100円	37	VRMN37	ボディ組	1,800円
11	VRMN11	ワッシャー	100円	38	VRMN38	ワッシャー	100円
12	VRMN12	ネジ	50円	39	VRMHNT	ハンドル止めネジ	100円
13	VRMN13	ローター	600円	40	VRMN40	オシュレートスライダー	200円
14	VRMN14	ストッパーレバー	100円	41	VRMN41	ネジ	50円
15	VRMN15	ベールアームバネ	50円	42	VRMN42	オシュレートスライダーギア	300円
16	VRMN16	ローターカバー	400円	43	VRMN43	スライダー	200円
17	VRMN17	ネジ	50円	44	VRMN44	ネジ	50円
18	VRMN18	ベール組	300円	45	VRMN45	ボールベアリング	300円
19	VRMN19	ネジ	50円	46	VRMN46	ドライブギア	500円
20	VRMN20	ラインローラーブッシング	100円	47	VRMN47	ワッシャー	100円
21	VRMN21	ラインローラー	200円	48	VRMN48	ボールベアリング	300円
22	VRMN22	ラインローラーワッシャー	100円	49	VRMN49	ボディカバー	300円
23	VRMN23	ワッシャー	100円	50	VRMN50	ネジ	50円
24	VRMN24	ベールアーム	300円	51	VRMN51	リヤカバー	200円
25	VRMN25	ネジ	50円	52	VRMN52	ネジ	50円
26	VRMN26	ネジ	50円	53	VRM1520HN	ハンドル組(1500/2000)	700円
27	VRMN27	ボールベアリングリテーナー	100円				

お取り扱いの注意事項

- 落としたり、強い衝撃を与えないように丁寧にお取り扱い下さい。傷ついた塗装面や鍍金部分から腐食するおそれがあります。
- 使用後の付着したゴミ、汚れ等は真水に浸した柔らかい布でふき取り、十分に乾燥したあと通気性の良い場所で保管して下さい。
- このリールは防水構造ではありませんので水洗いはお避け下さい。内部に水が入り込み錆や故障の原因となるおそれがあります。
- 保管時はドラグを緩めた状態にして下さい。ドラグを絞めた状態で長期間保管するとドラグワッシャーが固着し、ドラグ性能が低下するおそれがあります。
- ドラグ部分にはオイルを注さないで下さい。ドラグ性能が著しく低下するおそれがあります。
- 変形や強度劣化、腐食の原因となりますので長期間保存される場合は高温、高湿な場所をお避け下さい。

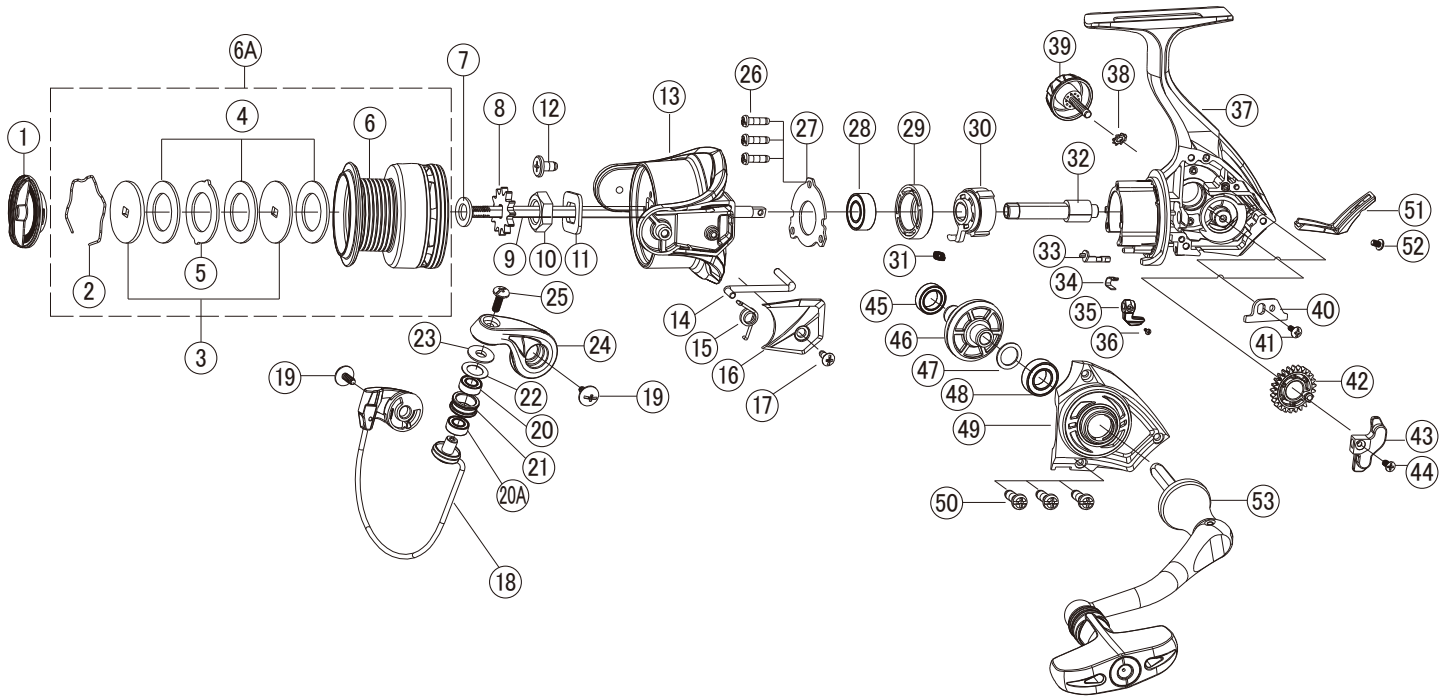
FEEL THE POWER OF

PROX
INC.

valorem

PROJECT & PRODUCED BY PROX INC.

【3000/4000 パーツリスト】



No	パーツコード	パーツ名	税抜定価	No	パーツコード	パーツ名	税抜定価
1	VRMDN	ドラグノブ (サイズ共通)	100円	28	VRMN28	ボールベアリング	300円
2	VRMN2	リテーナーリング	50円	29	VRMN29	ボールベアリングホルダー	200円
3	VRMN3	キーワッシャー	100円	30	VRMN30	ワンウェイクラッチ	300円
4	VRMN4	ドラグワッシャー	100円	31	VRMN31	クラッチスプリング	100円
5	VRMN5	イヤーワッシャー	100円	32	VRMN32	ピニオンギア	500円
6	VRMN3040N6A	スプール組 (3000/4000)	700円	33	VRMN33	逆転防止レバー	300円
7	VRMN7	スプールのクリックリテーナー	100円	34	VRMN34	逆転防止スイッチバネ	100円
8	VRMN8	クリックギア	100円	35	VRMN35	逆転防止ボタン	100円
9	VRMN9	メインシャフト	400円	36	VRMN36	ネジ	50円
10	VRMN10	ローターナット	100円	37	VRMN37	ボディ組	1,800円
11	VRMN11	ワッシャー	100円	38	VRMN38	ワッシャー	100円
12	VRMN12	ネジ	50円	39	VRMHNT	ハンドル止めネジ	100円
13	VRMN13	ローター	600円	40	VRMN40	オシュレートスライダー	200円
14	VRMN14	ストッパーレバー	100円	41	VRMN41	ネジ	50円
15	VRMN15	ベールアームバネ	50円	42	VRMN42	オシュレートスライダーギア	300円
16	VRMN16	ローターカバー	400円	43	VRMN43	スライダー	200円
17	VRMN17	ネジ	50円	44	VRMN44	ネジ	50円
18	VRMN18	ベール組	300円	45	VRMN45	ボールベアリング	300円
19	VRMN19	ネジ	50円	46	VRMN46	ドライブギア	500円
20	VRMN20	ボールベアリング	100円	47	VRMN47	ワッシャー	100円
21	VRMN21	ラインローラー	200円	48	VRMN48	ボールベアリング	300円
22	VRMN22	ラインローラーワッシャー	100円	49	VRMN49	ボディカバー	300円
23	VRMN23	ワッシャー	100円	50	VRMN50	ネジ	50円
24	VRMN24	ベールアーム	300円	51	VRMN51	リヤカバー	200円
25	VRMN25	ネジ	50円	52	VRMN52	ネジ	50円
26	VRMN26	ネジ	50円	53	VRM3040HN	ハンドル組(3000/4000)	750円
27	VRMN27	ボールベアリングリテーナー	100円				

お取り扱いの注意事項

- 落としたり、強い衝撃を与えないように丁寧にお取り扱い下さい。傷ついた塗装面や鍍金部分から腐食するおそれがあります。
- 使用後の付着したゴミ、汚れ等は真水に浸した柔らかい布でふき取り、十分に乾燥したあと通気性の良い場所で保管して下さい。
- このリールは防水構造ではありませんので水洗いはお避け下さい。内部に水が入り込み錆や故障の原因となるおそれがあります。
- 保管時はドラグを緩めた状態にして下さい。ドラグを絞めた状態で長期間保管するとドラグワッシャーが固着し、ドラグ性能が低下するおそれがあります。
- ドラグ部分にはオイルを注さないで下さい。ドラグ性能が著しく低下するおそれがあります。
- 変形や強度劣化、腐食の原因となりますので長期間保存される場合は高温、高湿な場所をお避け下さい。

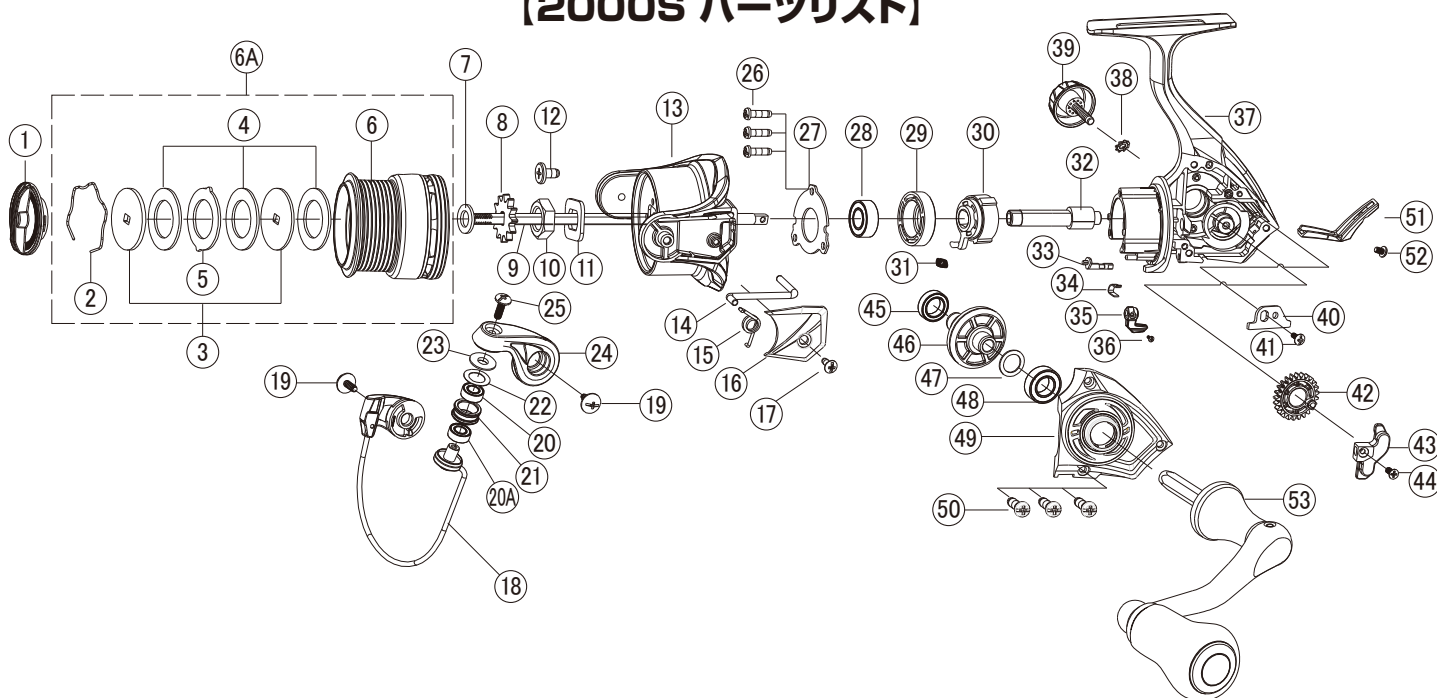
FEEL THE POWER OF

PROX
INC.

valorem

PROJECT & PRODUCED BY PROX INC.

【2000S パーツリスト】



No	パーツコード	パーツ名	税抜定価	No	パーツコード	パーツ名	税抜定価
1	VRMDN	ドラグノブ(サイズ共通)	100円	28	VRMN28	ボールベアリング	300円
2	VRMN2	リテーナリング	50円	29	VRMN29	ボールベアリングホルダー	200円
3	VRMN3	キーワッシャー	100円	30	VRMN30	ワンウェイクラッチ	300円
4	VRMN4	ドラグワッシャー	100円	31	VRMN31	クラッチスプリング	100円
5	VRMN5	イヤーワッシャー	100円	32	VRMN32	ピニオンギア	500円
6	VRMN20SN6A	スプール組	650円	33	VRMN33	逆転防止レバー	300円
7	VRMN7	スプールのリテーナー	100円	34	VRMN34	逆転防止スイッチバネ	100円
8	VRMN8	クリックギア	100円	35	VRMN35	逆転防止ボタン	100円
9	VRMN9	メインシャフト	400円	36	VRMN36	ネジ	50円
10	VRMN10	ローターナット	100円	37	VRMN37	ボディー組	1,800円
11	VRMN11	ワッシャー	100円	38	VRMN38	ワッシャー	100円
12	VRMN12	ネジ	50円	39	VRMHNT	ハンドル止めネジ	100円
13	VRMN13	ローター	600円	40	VRMN40	オシュレートスライダー	200円
14	VRMN14	ストッパーレバー	100円	41	VRMN41	ネジ	50円
15	VRMN15	ベールアームバネ	50円	42	VRMN42	オシュレートスライダーギア	300円
16	VRMN16	ローターカバー	400円	43	VRMN43	スライダー	200円
17	VRMN17	ネジ	50円	44	VRMN44	ネジ	50円
18	VRMN18	ベール組	300円	45	VRMN45	ボールベアリング	300円
19	VRMN19	ネジ	50円	46	VRMN46	ドライブギア	500円
20	VRMN20	ラインローラーブッシング	100円	47	VRMN47	ワッシャー	100円
21	VRMN21	ラインローラー	200円	48	VRMN48	ボールベアリング	300円
22	VRMN22	ラインローラーワッシャー	100円	49	VRMN49	ボディーカバー	300円
23	VRMN23	ワッシャー	100円	50	VRMN50	ネジ	50円
24	VRMN24	ベールアーム	300円	51	VRMN51	リヤカバー	200円
25	VRMN25	ネジ	50円	52	VRMN52	ネジ	50円
26	VRMN26	ネジ	50円	53	VRM2000SHN	ハンドル組	700円
27	VRMN27	ボールベアリングリテーナー	100円				

お取り扱いの注意事項

- 落としたり、強い衝撃を与えないように丁寧にお取り扱い下さい。傷ついた塗装面や鍍金部分から腐食するおそれがあります。
- 使用後の付着したゴミ、汚れ等は真水に浸した柔らかい布でふき取り、十分に乾燥したあと通気性の良い場所で保管して下さい。
- このリールは防水構造ではありませんので水洗いはお避け下さい。内部に水が入り込み錆や故障の原因となるおそれがあります。
- 保管時はドラグを緩めた状態にして下さい。ドラグを絞めた状態で長期間保管するとドラグワッシャーが固着し、ドラグ性能が低下するおそれがあります。
- ドラグ部分にはオイルを注さないで下さい。ドラグ性能が著しく低下するおそれがあります。
- 変形や強度劣化、腐食の原因となりますので長期間保存される場合は高温、高湿な場所をお避け下さい。

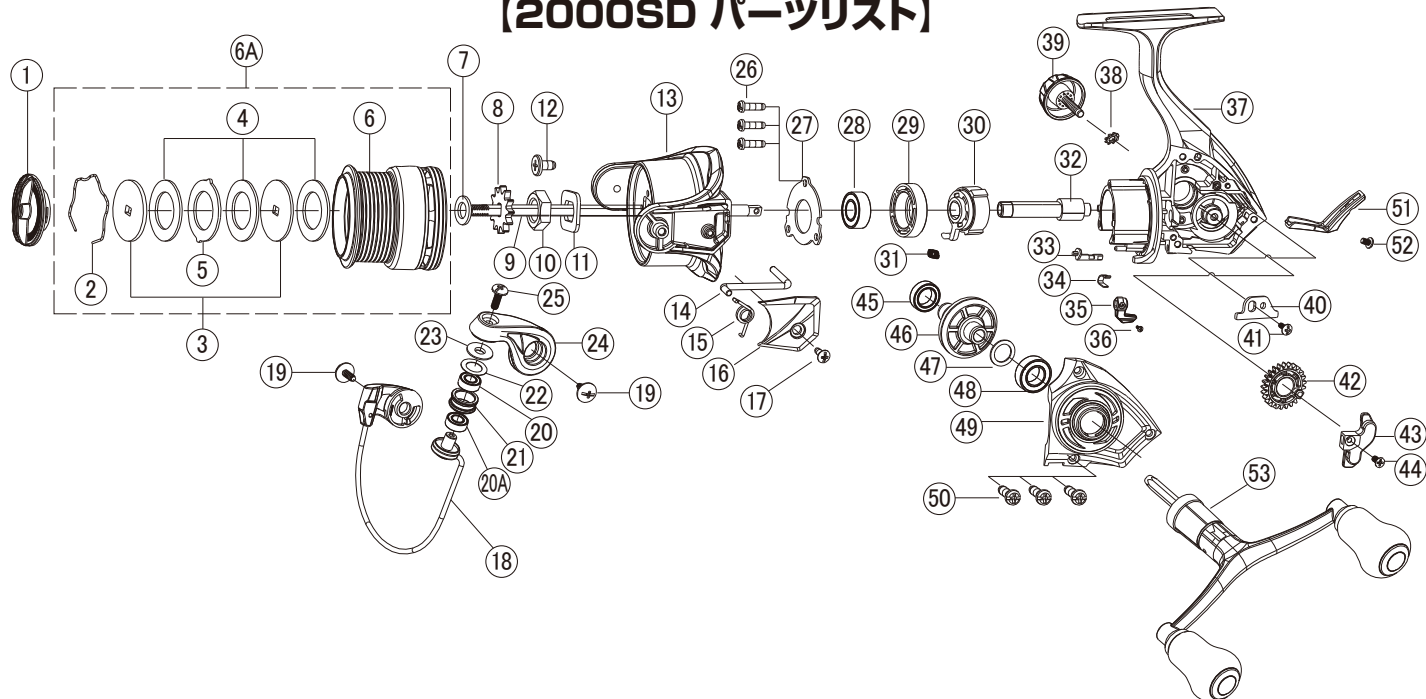
FEEL THE POWER OF

PROX
INC.

valorem

PROJECT & PRODUCED BY PROX INC.

【2000SD パーツリスト】



No	パーツコード	パーツ名	税抜定価	No	パーツコード	パーツ名	税抜定価
1	VRMDN	ドラグノブ (サイズ共通)	100円	28	VRMN28	ボールベアリング	300円
2	VRMN2	リテーナリング	50円	29	VRMN29	ボールベアリングホルダー	200円
3	VRMN3	キーワッシャー	100円	30	VRMN30	ワンウェイクラッチ	300円
4	VRMN4	ドラグワッシャー	100円	31	VRMN31	クラッチスプリング	100円
5	VRMN5	イヤーワッシャー	100円	32	VRMN32	ピニオンギア	500円
6	VRMN20SN6A	スプール組	650円	33	VRMN33	逆転防止レバー	300円
7	VRMN7	スプールのクリックリテーナー	100円	34	VRMN34	逆転防止スイッチバネ	100円
8	VRMN8	クリックギア	100円	35	VRMN35	逆転防止ボタン	100円
9	VRMN9	メインシャフト	400円	36	VRMN36	ネジ	50円
10	VRMN10	ローターナット	100円	37	VRMN37	ボディー組	1,800円
11	VRMN11	ワッシャー	100円	38	VRMN38	ワッシャー	100円
12	VRMN12	ネジ	50円	39	VRMHNT	ハンドル止めネジ	100円
13	VRMN13	ローター	600円	40	VRMN40	オシュレートスライダー	200円
14	VRMN14	ストッパーレバー	100円	41	VRMN41	ネジ	50円
15	VRMN15	ベールアームバネ	50円	42	VRMN42	オシュレートスライダーギア	300円
16	VRMN16	ローターカバー	400円	43	VRMN43	スライダー	200円
17	VRMN17	ネジ	50円	44	VRMN44	ネジ	50円
18	VRMN18	ベール組	300円	45	VRMN45	ボールベアリング	300円
19	VRMN19	ネジ	50円	46	VRMN46	ドライブギア	500円
20	VRMN20	ラインローラーブッシング	100円	47	VRMN47	ワッシャー	100円
21	VRMN21	ラインローラー	200円	48	VRMN48	ボールベアリング	300円
22	VRMN22	ラインローラーワッシャー	100円	49	VRMN49	ボディーカバー	300円
23	VRMN23	ワッシャー	100円	50	VRMN50	ネジ	50円
24	VRMN24	ベールアーム	300円	51	VRMN51	リヤカバー	200円
25	VRMN25	ネジ	50円	52	VRMN52	ネジ	50円
26	VRMN26	ネジ	50円	53	VRM2000SHN	ハンドル組	1,400円
27	VRMN27	ボールベアリングリテーナー	100円				

お取り扱いの注意事項

- 落としたり、強い衝撃を与えないように丁寧にお取り扱い下さい。傷ついた塗装面や鍍金部分から腐食するおそれがあります。
- 使用後の付着したゴミ、汚れ等は真水に浸した柔らかい布でふき取り、十分に乾燥したあと通気性の良い場所で保管して下さい。
- このリールは防水構造ではありませんので水洗いはお避け下さい。内部に水が入り込み錆や故障の原因となるおそれがあります。
- 保管時はドラグを緩めた状態にして下さい。ドラグを絞めた状態で長期間保管するとドラグワッシャーが固着し、ドラグ性能が低下するおそれがあります。
- ドラグ部分にはオイルを注さないで下さい。ドラグ性能が著しく低下するおそれがあります。
- 変形や強度劣化、腐食の原因となりますので長期間保存される場合は高温、高湿な場所をお避け下さい。

FEEL THE POWER OF

PROX
INC.