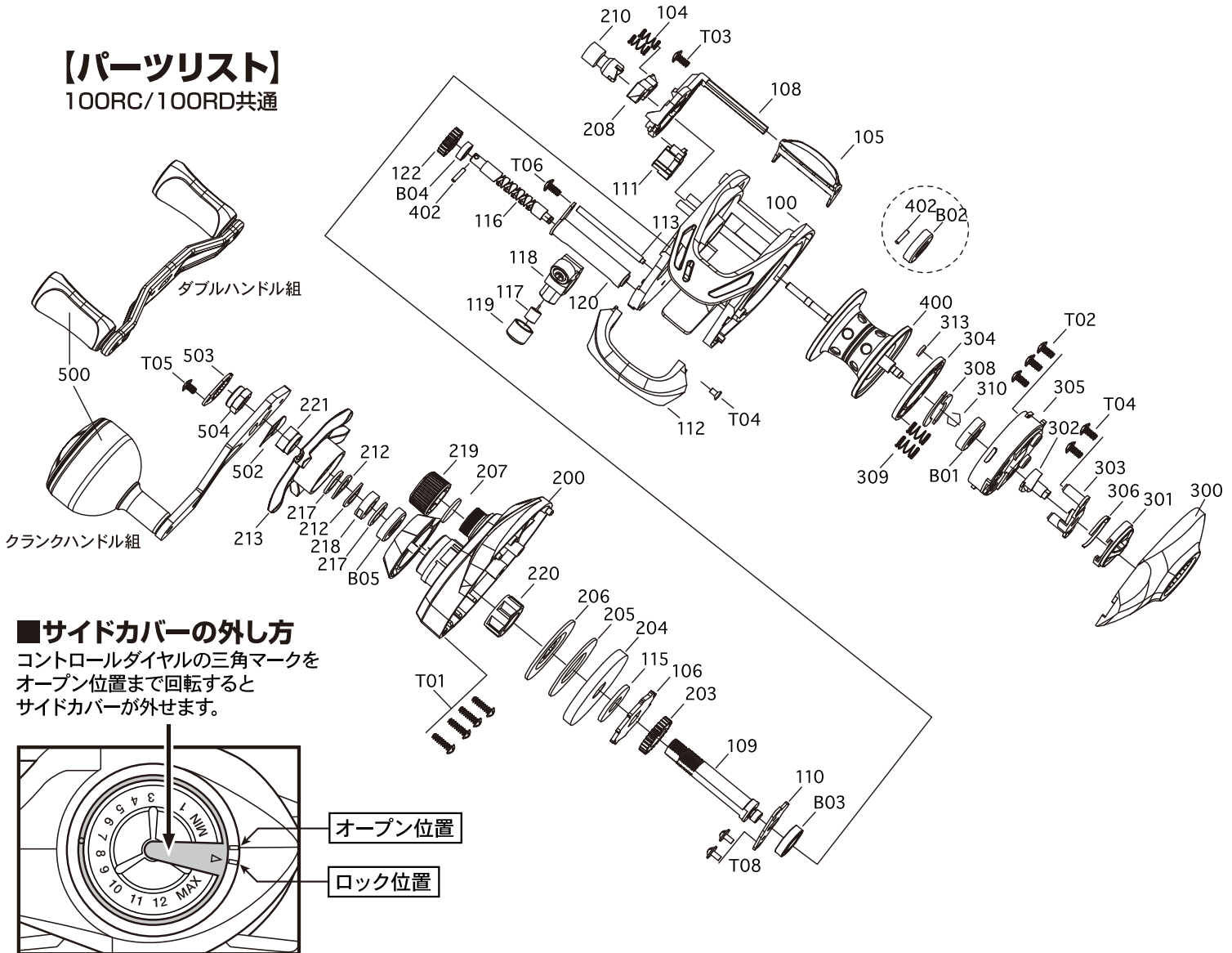


WD SALT LOWPRO-2

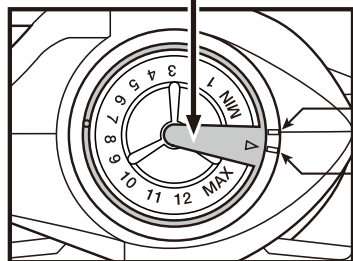
【パーツリスト】

100RC/100RD共通



■サイドカバーの外し方

コントロールダイヤルの三角マークをオープン位置まで回転するとサイドカバーが外せます。



No	パーツ名	No	パーツ名	No	パーツ名	No	パーツ名	No	パーツ名
100	メインボディ	118	レベルwind組	210	ピニオンギア	305	スプールカバー	T02	スプールカバーネジ
104	ヨークスプリング	119	レベルwindナット	212	スプリングワッシャー	306	リーフスプリング	T03	クラッチネジ
105	サムバー	120	パイプ	213	スタードラッグ	308	ヨーク	T04	ネジ
106	アンチリバースギア	122	レベルwindピニオン	217	ワッシャー	309	スプリング	T05	ハンドルリテーナーネジ
108	クラッチカム	123	クラッチカムスプリング※	218	リーフスプリング	310	ストッパースプリング	T06	ピラーネジ
109	ギアシャフト	124	キックレバースプリング※	219	メカニカルブレーキノブ	313	マグネット	T08	ギアシャフトネジ
110	ベアリングプレート	200	右サイドカバー	220	ワンウェイクラッチ	400	スプール組	B01	ボールベアリング
111	キックレバー	203	ギア	221	スタードラッグナット	402	ピン	B02	ボールベアリング
112	フード	204	ドライブギア	300	左サイドカバー組	500	ハンドル組	B03	ボールベアリング
113	ピラー	205	テフロンワッシャー	301	コントロールダイヤル	502	ハンドルワッシャー	B04	スリーブ
115	ワッシャー	206	キーワッシャー	302	スライドカムB	503	ハンドルリテーナー	B05	ボールベアリング
116	ウォームシャフト	207	ワッシャー	303	スライドカムA	504	ハンドルナット		
117	レベルwindボール	208	クラッチ	304	マグネットプレート	T01	本体ネジ		

※パーツNo.123/124はイラストに表記されていません

⚠ お取り扱いの注意事項

●落としたり、強い衝撃を与えないように丁寧に取り扱いください。傷ついた塗装面や鍍金部分から腐食するおそれがあります。●使用後の付着したゴミ、汚れは真水に浸した柔らかい布でふき取り、十分に乾燥したあと通気性の良い場所で保管ください。●このリールは防水構造ではありませんので水洗いはお避けください。内部に水が入り込み錆や故障の原因になるおそれがあります。●保管時はドラッグを緩めた状態にしてください。ドラッグを絞めた状態で長時間保管するとドラッグワッシャーが固着し、ドラッグ性能が低下するおそれがあります。●ドラッグ部分にはオイルを注さないでください。ドラッグ性能が著しく低下するおそれがあります。●変形や強度劣化、腐食の原因となりますので長時間保管される場合は高温、高湿な場所をお避けください。●根掛かりした時は、竿やリールで無理にあおらず、布等で手を保護して糸を切るようにしてください。●本製品のご使用によって生じた紛失・故障・釣行費等の付随的な補償はできません。