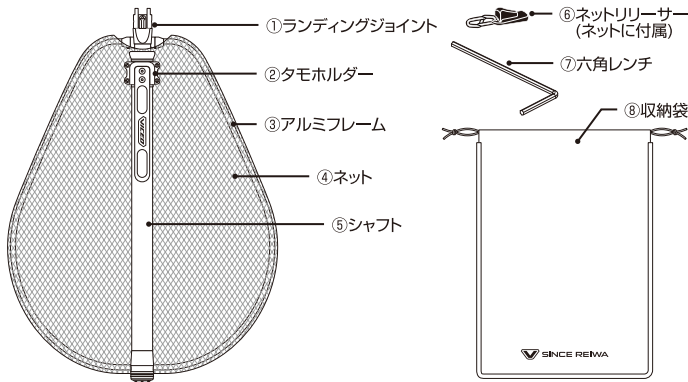
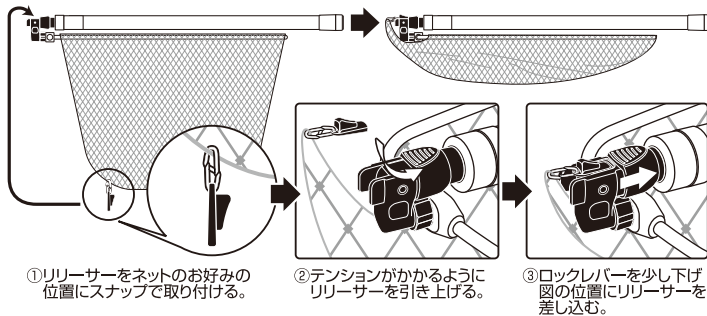


このたびはオールインワンミドルランディングネットをお買い上げいただき、誠にありがとうございます。  
この説明書をよくお読みの上、正しく安全にご使用下さい。

## 1 セット内容

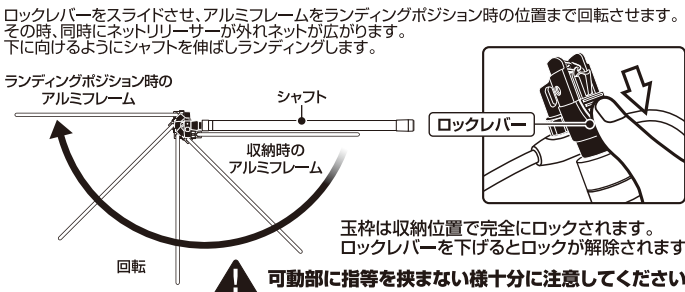


## 2 ネットリリーサーの取り付け方



**!** ネットリリーサーをご使用にならない場合は必ず本体から取り外し保管ください。

## 3 操作方法



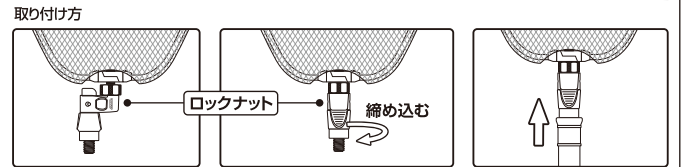
## 4 シャフトの取り扱い上の注意点

**各部名称** 下図は350の場合。280では#5が元上、#6が元竿となります。

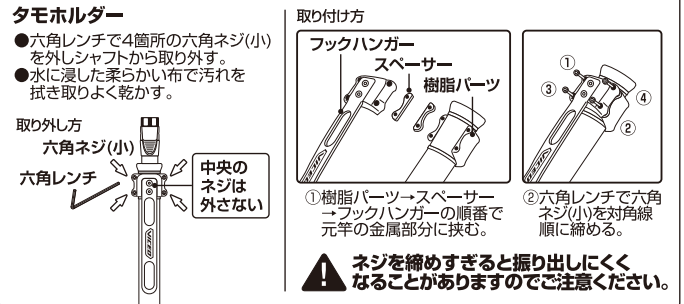


## 5 お手入れ

使用後は、各パーツを取り外してお手入れしてください。



**!** ランディングジョイントとシャフトは奥までしっかりと取り付けてください。隙間がある場合は、ランディングジョイントが折れる場合があります。

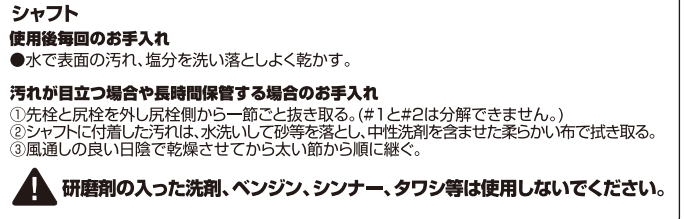


**アルミフレーム**

- 水洗いしてからよく乾かす。

**ネット**

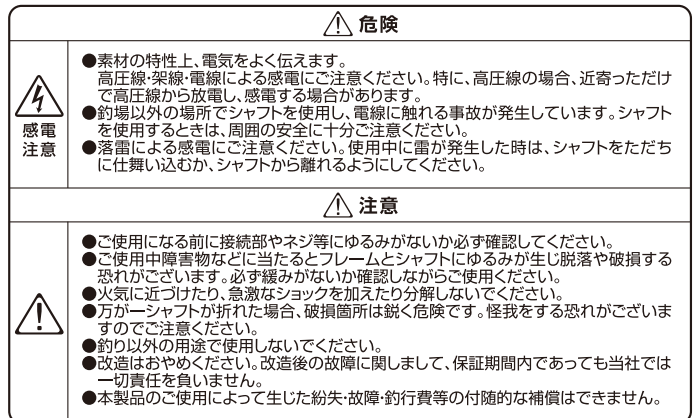
- 水洗いしてからよく乾かす。



## 6 保管方法

- 汚れたまま放置すると塗装面が傷んだり、金属部が腐食する場合がございます。
- シャフトを濡れたまま放置すると、塗装部に水がくみ(フリスター現象)が発生する場合がございます。
- 高温多湿の場所での保管は、変形や強度劣化、腐食等の原因となりますので避けてください。
- 水分や汚れを拭き取ったあとは、風通しの良い日陰で乾燥させてから保管してください。
- お子様の手の届かない場所で保管してください。

## 7 安全上のご注意



## 8 アフターサービス

- 保証書はシャフトの破損に対してご購入1年以内に1箇所限り免責額内の修理を保証するものです。シャフト以外の粉塵、破損に対する保証はございません。
- 保証外の粉塵、破損に関しましてはパーツとしてお取り寄せを賜りますのでご購入いただいたお店へお問い合わせください。