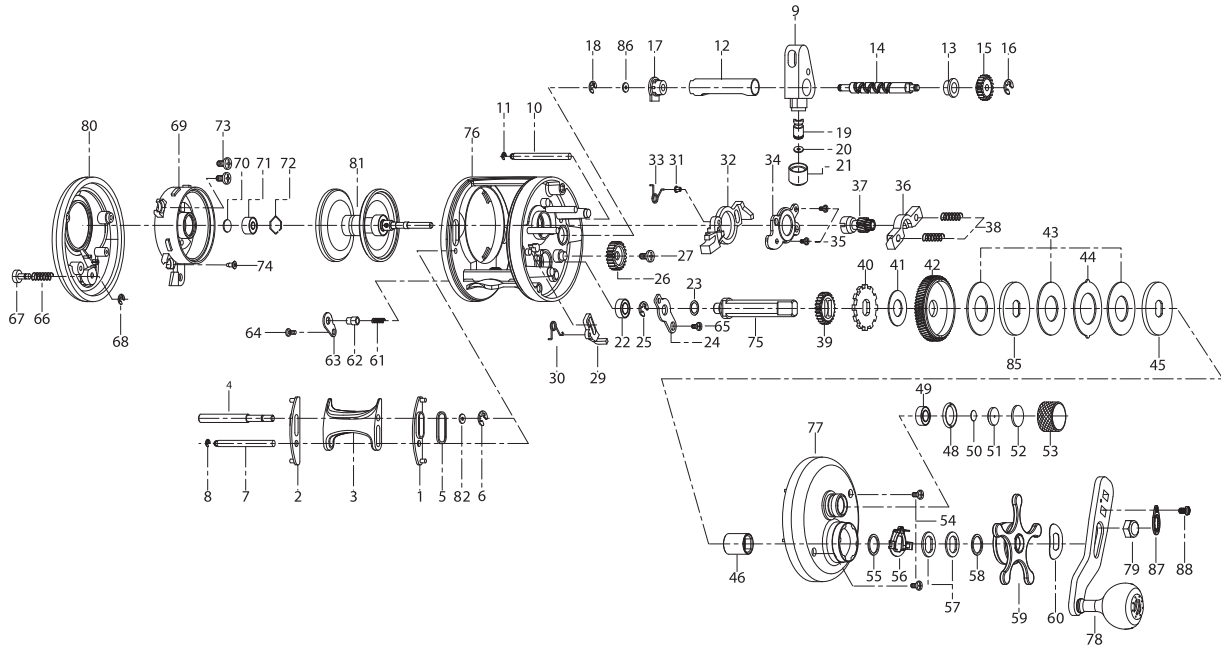


J VALTOM -LIGHT R200

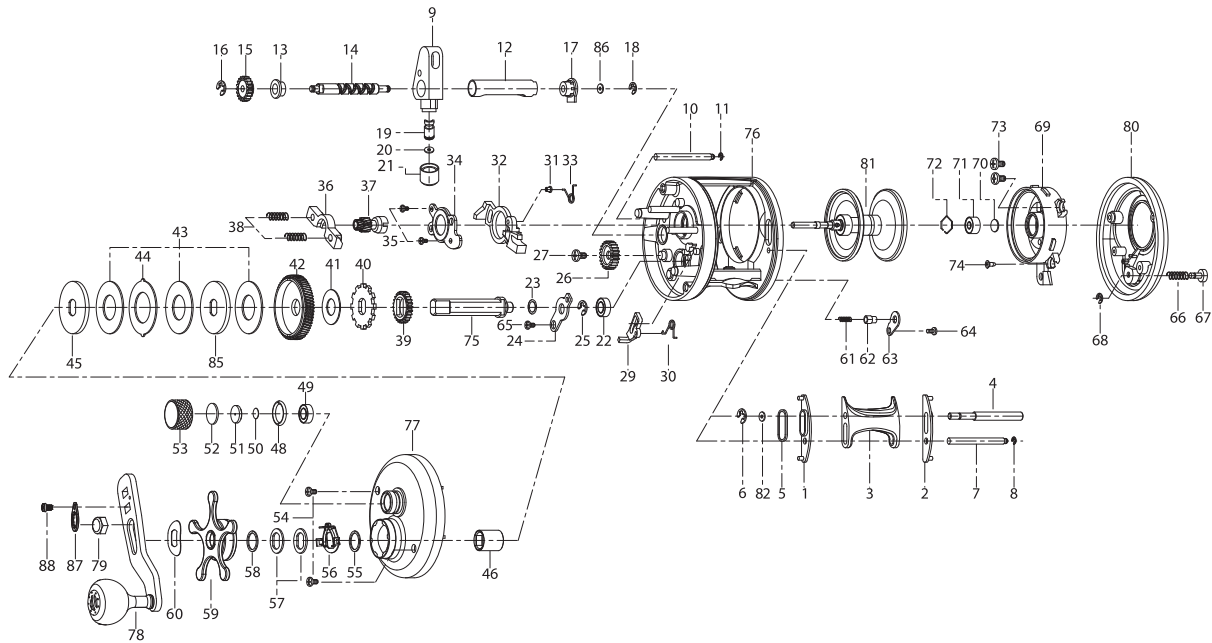


NO.	パーツコード	パーツ名	NO.	パーツコード	パーツ名
1	6K940404	サムバーパッド右	45	6K943103	ワッシャー D
2	6K940504	サムバーパッド左	46	6K896720	スリーブ
3	6K940604	サムバー	48	6K176501	Oリング
4	6K940801	ピラー	49	6K176801	ベアリング
5	6K403701	プレート	50	6K164605	ワッシャー
6	63205901	リテーナー	51	6K176905	カラー
7	6K940703	ピラー	52	6K177001	ワッシャー
8	6B339801	リテーナー	53	6K259108	ナット
9	6K940905	レベルwind組	54	63511803	ネジ
10	6K940703	ピラー	55	6K177302	ワッシャー
11	6B339801	リテーナー	56	6K259201	リーフスプリング組
12	6K321101	パイプ	57	6K160702	スプリングワッシャー
13	6K969301	ブッシュ	58	63737810	ワッシャー
14	6K941201	ワームシャフト	59	5K048003	スタードラッグ
15	6K469301	ワームピニオン	60	6K161404	リーフスプリング
16	6B339801	リテーナー	61	6K943701	スプリング
17	6K165901	ブッシュ	62	6K943802	ピン
18	63205901	リテーナー	63	6K293601	プレート
19	6K256501	レベルwindピン	64	6K239602	ネジ
20	6K148804	ワッシャー	65	63511811	ネジ
21	6K318206	ナット	66	6K945501	スプリング
22	6K170601	ボールベアリング	67	6K798202	ブッシュボタン
23	6E096501	ワッシャー	68	6B339801	リテーナー
24	6K941502	ベアリングプレート	69	6K945301	スプールカバー
25	63201402	リテーナー	70	6K164605	ワッシャー
26	6K941601	アイドルギア	71	6K474501	ボールベアリング
27	6K239602	ネジ	72	6K468301	リング
29	6K941701	キックレバー	73	63511811	ネジ
30	6K941801	キックレバースプリング	74	6K172903	ネジ
31	6K941901	ブッシュ	75	6K941414	ギアメタル
32	6K942001	クラッチカム	76	6K940112	フレーム組
33	6K942102	クラッチカムスプリング	77	6K9433A3	ギアサイドカバー
34	6K942201	カムプレート	78	5K241217	ハンドル組
35	6AK21813	ネジ	79	5K181803	ナット
36	6K942301	クラッチプレート	80	6K985111	プレートサイドカバー
37	6K942401	ピニオン	81	5K298603	スプール組 (ボールベアリング付)
38	6K942501	コイルスプリング	82	6K148902	ワッシャー
39	6K942601	オンジュレーションギア	83	6K193601	ワッシャー
40	6K978701	ラチェット	84	6K177301	ワッシャー
41	5K027101	ワッシャー	85	6K943101	ワッシャー D
42	6K942802	ドライブギア	86	6K164403	ワッシャー
43	6K943004	ワッシャー L	87	5K005003	リテーナー
44	5K094101	ワッシャー A	88	63520407	ネジ

お取り扱いの注意事項

- 落としたり、強い衝撃を与えないように丁寧に取り扱い下さい。傷ついた塗装面や鍍金部分から腐食するおそれがあります。
- 使用後の付着したゴミ、汚れ等は真水に浸した柔らかい布でふき取り、十分に乾燥したあと通気性の良い場所で保管して下さい。
- このリールは防水構造ではありませんので水洗いは避け下さい。内部に水が入り込み錆や故障の原因となるおそれがあります。
- 保管時はドラッグを緩めた状態にして下さい。ドラッグを絞めた状態で長期間保管するとドラッグワッシャーが固着し、ドラッグ性能が低下するおそれがあります。
- ドラッグ部分にはオイルを注さないで下さい。ドラッグ性能が著しく低下するおそれがあります。
- 変形や強度劣化、腐食の原因となりますので長期間保存される場合は高温、高湿な場所をお避け下さい。

FEEL THE POWER OF
PROX
INC.

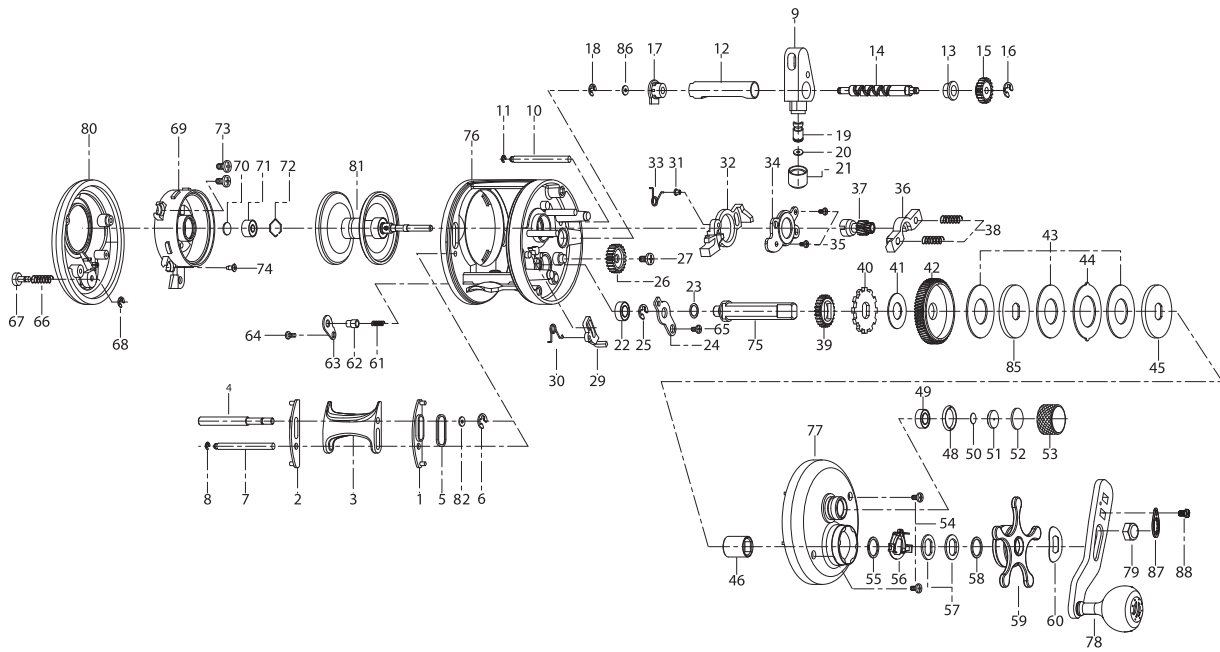


NO.	パーツコード	パーツ名	NO.	パーツコード	パーツ名
1	6K948604	サムバード右	45	6K943103	ワッシャー D
2	6K948704	サムバード左	46	6K896720	スリーブ
3	6K9406A5	サムバー	48	6K176501	Oリング
4	6K940801	ピラー	49	6K176801	ベアリング
5	6K403701	プレート	50	6K164605	ワッシャー
6	63205901	リテーナー	51	6K176905	カラー
7	6K940703	ピラー	52	6K177001	ワッシャー
8	6B339801	リテーナー	53	6K259108	ナット
9	6K940905	レベルwind組	54	63511803	ネジ
10	6K940703	ピラー	55	6K177302	ワッシャー
11	6B339801	リテーナー	56	6K259201	リーフスプリング組
12	6K321101	パイプ	57	6K160702	スプリングワッシャー
13	6K969301	ブッシュ	58	63737810	ワッシャー
14	6K941201	ワームシャフト	59	5K048004	スタードラッグ
15	6K469301	ワームピニオン	60	6K161404	リーフスプリング
16	6B339801	リテーナー	61	6K943701	スプリング
17	6K165901	ブッシュ	62	6K943802	ピン
18	63205901	リテーナー	63	6K293601	プレート
19	6K256501	レベルwindピン	64	6K239602	ネジ
20	6K148804	ワッシャー	65	63511811	ネジ
21	6K318206	ナット	66	6K945501	スプリング
22	6K170601	ボールベアリング	67	6K798202	ブッシュボタン
23	6E096501	ワッシャー	68	6B339801	リテーナー
24	6K941502	ベアリングプレート	69	6K949901	スプールのカバー
25	63201402	リテーナー	70	6K164605	ワッシャー
26	6K941601	アイドルギア	71	6K474501	ボールベアリング
27	6K239602	ネジ	72	6K468301	リング
29	6K948801	キックレバー	73	63511811	ネジ
30	6K948901	キックレバースプリング	74	6K172903	ネジ
31	6K941901	ブッシュ	75	6K941415	ギアメタル
32	6K949001	クラッチカム	76	6K948413	フレーム組
33	6K950002	クラッチカムスプリング	77	6K9495A3	ギアサイドカバー
34	6K949101	カムプレート	78	5K241217	ハンドル組
35	6AK21813	ネジ	79	5K181808	ナット
36	6K949201	クラッチプレート	80	6K9851B3	プレートサイドカバー
37	6K949301	ピニオン	81	5K298603	スプールの組 (ボールベアリング付)
38	6K942501	コイルスプリング	82	6K148902	ワッシャー
39	6K942601	オシレーションギア	83	6K193601	ワッシャー
40	6K978701	ラチェット	84	6K177301	ワッシャー
41	5K027101	ワッシャー	85	6K943101	ワッシャー D
42	6K949402	ドライブギア	86	6K164403	ワッシャー
43	6K943004	ワッシャー L	87	5K005003	リテーナー
44	5K094101	ワッシャー A	88	63520407	ネジ

お取り扱いの注意事項

- 落としたり、強い衝撃を与えないように丁寧に取り扱い下さい。傷ついた塗装面や鍍金部分から腐食するおそれがあります。
- 使用後の付着したゴミ、汚れ等は真水に浸した柔らかい布でふき取り、十分に乾燥したあと通気性の良い場所で保管して下さい。
- このリールは防水構造ではありませんので水洗いはお避け下さい。内部に水が入り込み錆や故障の原因となるおそれがあります。
- 保管時はドラッグを緩めた状態にして下さい。ドラッグを絞めた状態で長期間保管するとドラッグワッシャーが固着し、ドラッグ性能が低下するおそれがあります。
- ドラッグ部分にはオイルを注さないで下さい。ドラッグ性能が著しく低下するおそれがあります。
- 変形や強度劣化、腐食の原因となりますので長期間保存される場合は高温、高湿な場所をお避け下さい。

J VALTOM R200H



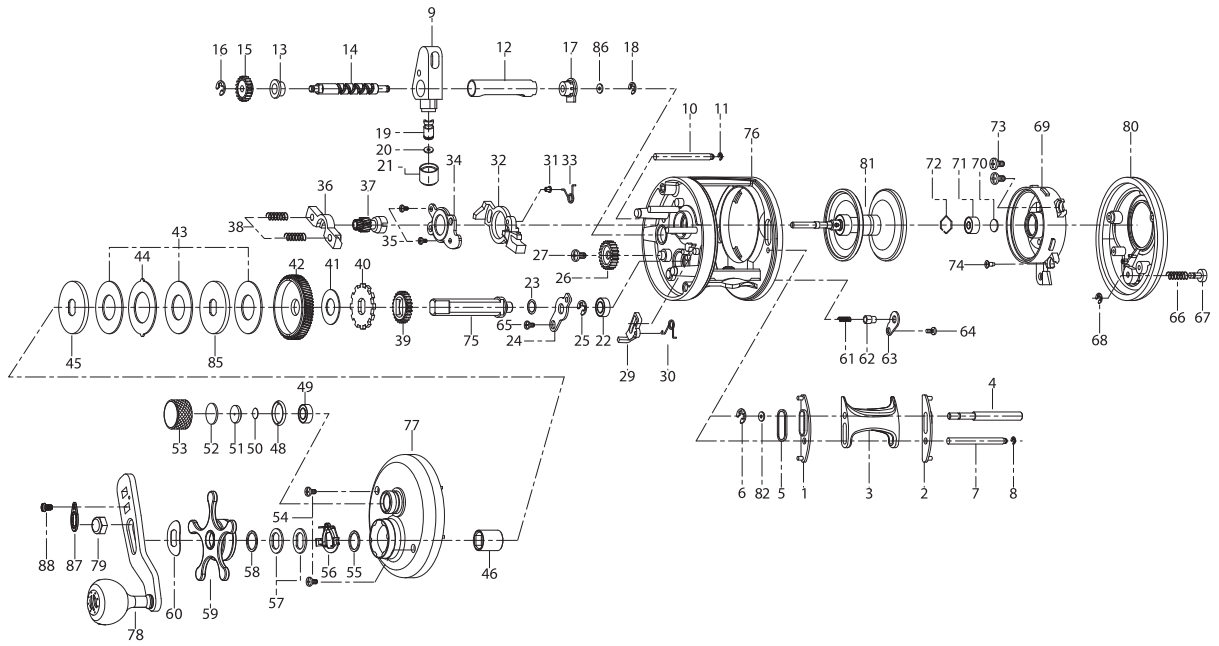
NO.	パーツコード	パーツ名	NO.	パーツコード	パーツ名
1	6K940404	サムバーパッド右	45	6K943103	ワッシャー D
2	6K940504	サムバーパッド左	46	6K896720	スリーブ
3	6K940604	サムバー	48	6K176501	Oリング
4	6K940801	ピラー	49	6K304001	ボールベアリング
5	6K403701	プレート	50	6K164605	ワッシャー
6	63205901	リテーナー	51	6K176905	カラー
7	6K940703	ピラー	52	6K177001	ワッシャー
8	6B339801	リテーナー	53	6K259108	ナット
9	6K940905	レベルwind組	54	63511803	ネジ
10	6K940703	ピラー	55	6K177302	ワッシャー
11	6B339801	リテーナー	56	6K259201	リーフスプリング組
12	6K321101	パイプ	57	6K160702	スプリングワッシャー
13	6K969301	ブッシュ	58	63737810	ワッシャー
14	6K941201	ワームシャフト	59	5K048003	スタードラッグ
15	6K469301	ワームピニオン	60	6K161404	リーフスプリング
16	6B339801	リテーナー	61	6K943701	スプリング
17	6K165901	ブッシュ	62	6K943802	ピン
18	63205901	リテーナー	63	6K293601	プレート
19	6K256501	レベルwindピン	64	6K239602	ネジ
20	6K148804	ワッシャー	65	63511811	ネジ
21	6K318206	ナット	66	6K945501	スプリング
22	6K170601	ボールベアリング	67	6K798202	ブッシュボタン
23	6E096501	ワッシャー	68	6B339801	リテーナー
24	6K941502	ベアリングプレート	69	6K945301	スプールカバー
25	63201402	リテーナー	70	6K164605	ワッシャー
26	6K941601	アイドルギア	71	6K474501	ボールベアリング
27	6K239602	ネジ	72	6K468301	リング
29	6K941701	キックレバー	73	63511811	ネジ
30	6K941803	キックレバースプリング	74	6K172903	ネジ
31	6K941901	ブッシュ	75	6K941414	ギアメタル
32	6K942001	クラッチカム	76	6K940117	フレーム組
33	6K942102	クラッチカムスプリング	77	6K9433B2	ギアサイドカバー
34	6K942201	カムプレート	78	5K241220	ハンドル組
35	6AK21813	ネジ	79	5K181803	ナット
36	6K942301	クラッチプレート	80	6K985118	プレートサイドカバー
37	5K384301	ピニオン	81	5K298619	スプール組 (ボールベアリング付)
38	6K942501	コイルスプリング	82	6K148902	ワッシャー
39	6K942601	オシユレーションギア	85	6K943101	ワッシャー D
40	6K978701	ラチェット	86	6K164403	ワッシャー
41	5K027101	ワッシャー	87	5K005031	リテーナー
42	5K384401	ドライブギア	88	63520407	ネジ
43	6K943004	ワッシャー L	89	6K170701	リング
44	5K094101	ワッシャー A			

お取り扱いの注意事項

- 落としたり、強い衝撃を与えないように丁寧に取り扱い下さい。傷ついた塗装面や鍍金部分から腐食するおそれがあります。
- 使用後の付着したゴミ、汚れ等は真水に浸した柔らかい布でふき取り、十分に乾燥したあと通気性の良い場所で保管して下さい。
- このリールは防水構造ではありませんので水洗いはお避け下さい。内部に水が入り込み錆や故障の原因となるおそれがあります。
- 保管時はドラッグを緩めた状態にして下さい。ドラッグを絞めた状態で長期間保管するとドラッグワッシャーが固着し、ドラッグ性能が低下するおそれがあります。
- ドラッグ部分にはオイルを注さないで下さい。ドラッグ性能が著しく低下するおそれがあります。
- 変形や強度劣化、腐食の原因となりますので長期間保存される場合は高温、高湿な場所をお避け下さい。



J VALTOM L200H



NO.	パーツコード	パーツ名	NO.	パーツコード	パーツ名
1	6K948604	サムバーパッド右	45	6K943103	ワッシャー D
2	6K948704	サムバーパッド左	46	6K896720	スリーブ
3	6K9406A5	サムバー	48	6K176501	Oリング
4	6K940801	ピラー	49	6K304001	ボールベアリング
5	6K403701	プレート	50	6K164605	ワッシャー
6	63205901	リテーナー	51	6K176905	カラー
7	6K940703	ピラー	52	6K177001	ワッシャー
8	6B339801	リテーナー	53	6K259108	ナット
9	6K940905	レベルwind組	54	63511803	ネジ
10	6K940703	ピラー	55	6K177302	ワッシャー
11	6B339801	リテーナー	56	6K259201	リーフスプリング組
12	6K321101	パイプ	57	6K160702	スプリングワッシャー
13	6K969301	ブッシュ	58	63737810	ワッシャー
14	6K941201	ワームシャフト	59	5K048004	スタードラッグ
15	6K469301	ワームピニオン	60	6K161404	リーフスプリング
16	6B339801	リテーナー	61	6K943701	スプリング
17	6K165901	ブッシュ	62	6K943802	ピン
18	63205901	リテーナー	63	6K293601	プレート
19	6K256501	レベルwindピン	64	6K239602	ネジ
20	6K148804	ワッシャー	65	63511811	ネジ
21	6K318206	ナット	66	6K945501	スプリング
22	6K170601	ボールベアリング	67	6K798202	ブッシュボタン
23	6E096501	ワッシャー	68	6B339801	リテーナー
24	6K941502	ベアリングプレート	69	6K949901	スプールカバー
25	63201402	リテーナー	70	6K164605	ワッシャー
26	6K941601	アイドルギア	71	6K474501	ボールベアリング
27	6K239602	ネジ	72	6K468301	リング
29	6K948801	キックレバー	73	63511811	ネジ
30	6K948903	キックレバースプリング	74	6K172903	ネジ
31	6K941901	ブッシュ	75	6K941415	ギアメタル
32	6K949001	クラッチカム	76	6K948416	フレーム組
33	6K950002	クラッチカムスプリング	77	6K9495A8	ギアサイドカバー
34	6K949101	カムプレート	78	5K241220	ハンドル組
35	6AK21813	ネジ	79	5K181808	ナット
36	6K949201	クラッチプレート	80	6K9851B7	プレートサイドカバー
37	5K384302	ピニオン	81	5K298619	スプール組 (ボールベアリング付)
38	6K942501	コイルスプリング	82	6K148902	ワッシャー
39	6K942601	オシユレーションギア	85	6K943101	ワッシャー D
40	6K978701	ラチェット	86	6K164403	ワッシャー
41	5K027101	ワッシャー	87	5K005031	リテーナー
42	5K384402	ドライブギア	88	63520407	ネジ
43	6K943004	ワッシャー L	89	5K005031	リング
44	5K094101	ワッシャー A			

お取り扱いの注意事項

- 落としたり、強い衝撃を与えないように丁寧に取り扱い下さい。傷ついた塗装面や鍍金部分から腐食するおそれがあります。
- 使用後の付着したゴミ、汚れ等は真水に浸した柔らかい布でふき取り、十分に乾燥したあと通気性の良い場所で保管して下さい。
- このリールは防水構造ではありませんので水洗いはお避け下さい。内部に水が入り込み錆や故障の原因となるおそれがあります。
- 保管時はドラッグを緩めた状態にして下さい。ドラッグを絞めた状態で長期間保管するとドラッグワッシャーが固着し、ドラッグ性能が低下するおそれがあります。
- ドラッグ部分にはオイルを注さないで下さい。ドラッグ性能が著しく低下するおそれがあります。
- 変形や強度劣化、腐食の原因となりますので長期間保存される場合は高温、高湿な場所をお避け下さい。

FEEL THE POWER OF
PROX
 INC.