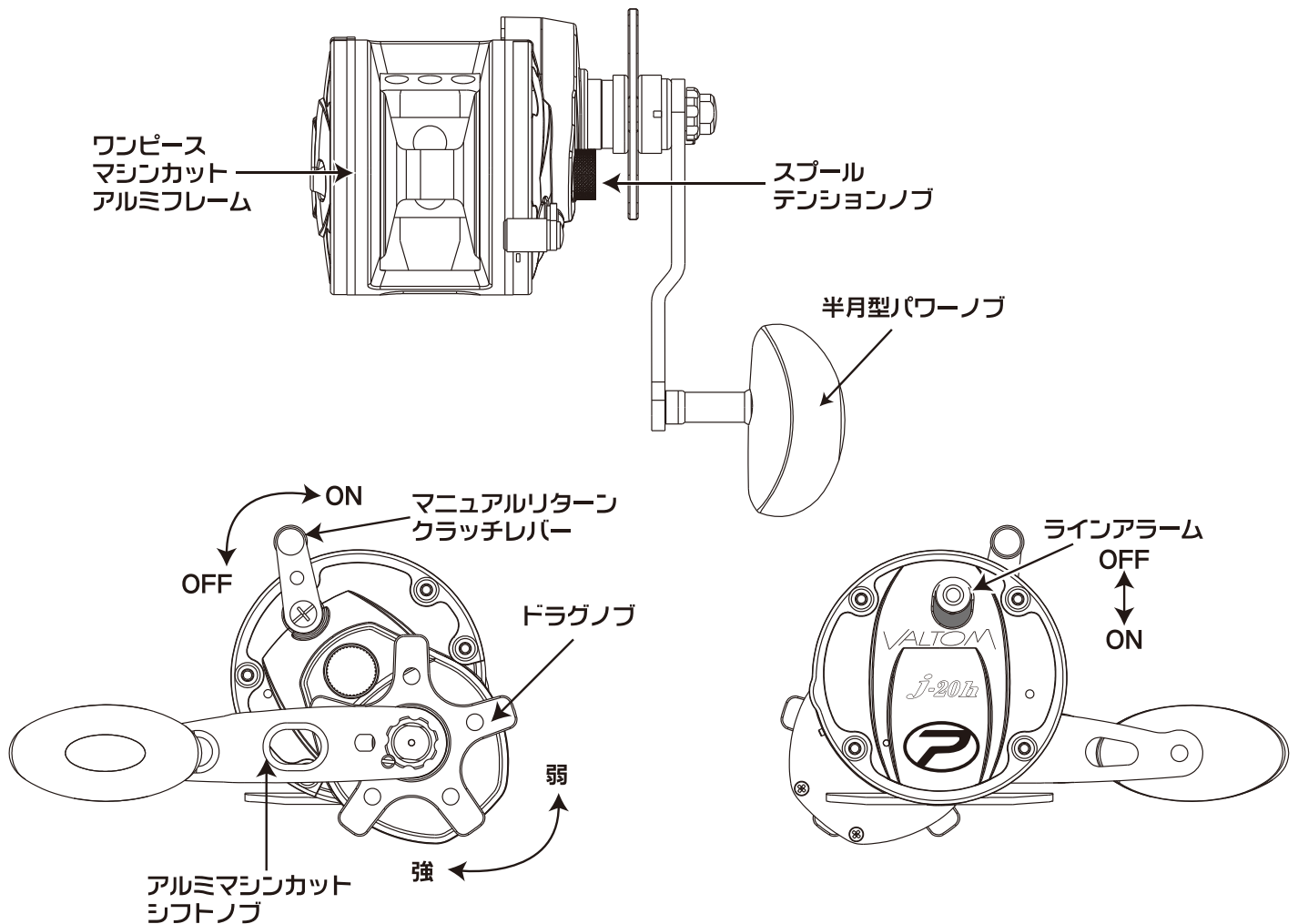


【取扱説明書】

このたびは、バルトム J-20h をお買い上げいただき、誠に有難うございます。
 バルトム J-20h はワンピースマシンカットアルミフレームを採用し、スプールを狭小化することによりラインの偏りや巻上げ時のブレの減少化を実現した近海ジギング対応リールです。
 5ボールベアリングを内蔵し、握りやすい半月型のパワーノブとアルミマシンカットシフトハンドルの組み合わせによりパワフルな巻上げが可能となりました。
 バルトム J-20h を末永くご愛用いただく為にも使用前にこの取扱説明書をよくお読みいただき、リール同様大切に保管していただくようお願い申し上げます。

各部の名称



お取り扱いの注意事項

- 落としたり、強い衝撃を与えないように丁寧にお取り扱い下さい。傷ついた塗装面や鍍金部分から腐食するおそれがあります。
- 使用後の付着したゴミ、汚れ等は真水に浸した柔らかい布でふき取り、十分に乾燥したあと通気性の良い場所で保管して下さい。
- このリールは防水構造ではありませんので水洗いはお避け下さい。内部に水が入り込み錆や故障の原因となるおそれがあります。
- 保管時はドラグを緩めた状態にして下さい。ドラグを絞めた状態で長期間保管するとドラグワッシャーが固着し、ドラグ性能が低下するおそれがあります。
- ドラグ部分にはオイルを注さないで下さい。ドラグ性能が著しく低下するおそれがあります。
- 変形や強度劣化、腐食の原因となりますので長期間保存される場合は高温、高湿な場所をお避け下さい。

ご使用上の注意

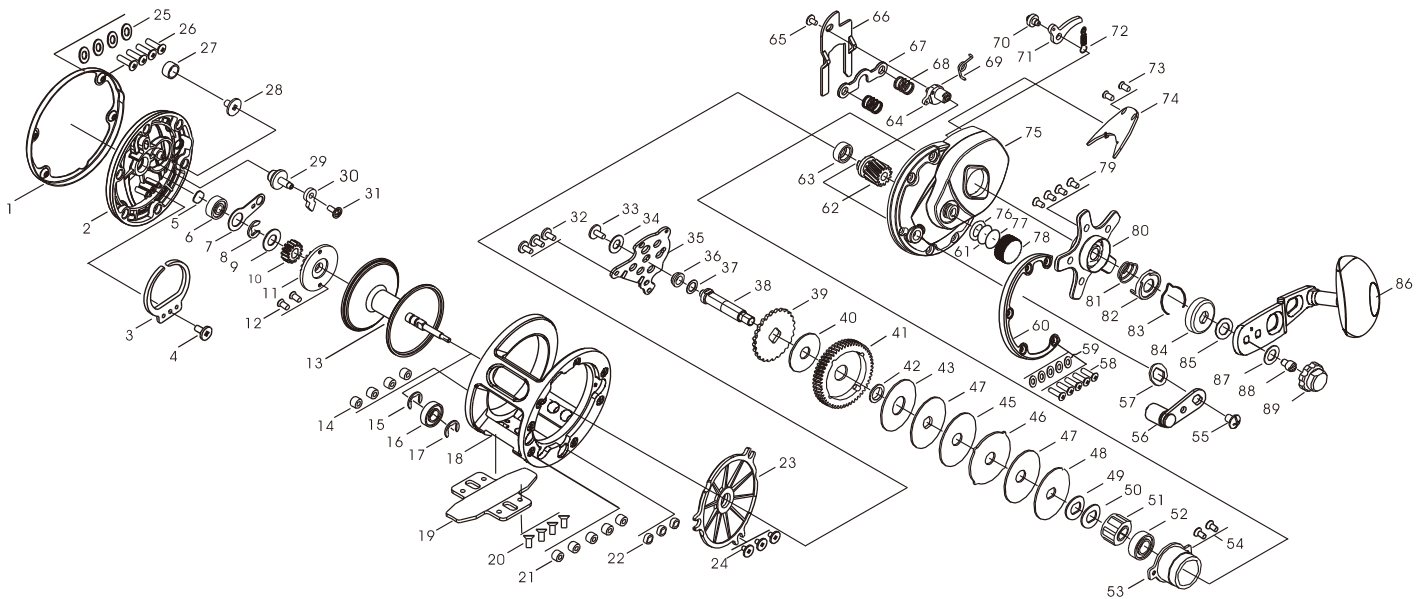
- 糸をリードするレベルウィンドの所に指を近づけて、釣りをしないで下さい。指をはさまれてけがをするおそれがあります。
- ハンドルとボディーの間に手をはさむと、けがをするおそれがあります。
- ストッパーをOFFにして釣っているとハンドル等が逆転し、手にあたりけがをするおそれがあります。
- 糸が勢いよく出ている時は、糸にふれないでください。糸で指を切るおそれがあります。
- 回転しているスプールには手を触れないでください。けがをするおそれがあります。

プロックス

検索

<http://www.proxinc.co.jp>

【展開図】



【パーツリスト】

KEY NO.	PARTS NO.	KEY NO.	PARTS NO.	KEY NO.	PARTS NO.
1	VP304HC25-1	31	VTYJ5*5*2-11	61	VP738HA30-2
2	VI300HA30-1	32	VTPZ6*5*2.1-11	62	VC702HB30-1
3	VI407TC80-1	33	VTYJ9*7*3-11	63	VC733HA30-1
4	VTPZ6*5*2.1-11	34	VPW5*10*0.5	64	VD803HA30-1
5	VP738HA30-2	35	VP211HB30-1	65	VTYJ5*3.5*2-11
6	VB041104	36	VM734HA30-1	66	VP731HA30-1
7	VP319HA30-1	37	VPW5*10*0.5	67	VP114HA30-1
8	VP900HA30-1	38	VC711HB30-4	68	VS116HA30-1
9	VPW5*10*0.5	39	VP808HB30-1	69	VS905HA30-1
10	VC706HA30-1	40	VP610HA30-1	70	VC806HA30-1
11	VM719TC80-1	41	VC700HB30-1	71	VP804HA30-1
12	VTMJ4*4.5*2.6-11	42	VM734HB30-1	72	VS805HA30-1
13	400-ASM	43	VP610HB30-2	73	VTMZ3.3*7*2.1-11
14	VC207HB30-1	44	VP612HB30-1	74	VP212HB30-1
15	VP900HA30-2	45	VP610HB30-1	75	VI200HB30-1
16	VB061335	46	VP611HB30-1	76	VI619HA30-1
17	VP900HA30-2	47	VP610HB30-1	77	VI620HA30-1
18	VC100HC25-1	48	VP612HB30-2	78	VC600HC25-1
19	VP105HC25-1	49	VP602HA30-1	79	VTMZ4*4.5*2.3-11
20	VTMJN6*5*3-11	50	VP602HA30-1	80	625-ASM
21	VC207HB30-1	51	VB02005-2	81	VS605HB30-1
22	VC409HB30-1	52	Vb081605	82	VD607HB30-1
23	VI403HA30-1	53	VD703HA30-2	83	VP606HB30-1
24	VTPJ7.5*4*3-11	54	VTMZ4*4.5*2.3-11	84	VI609HB30-1
25	VPW3*6*0.2	55	VTYJ8*5*3-11	85	VP502HB30-1
26	VTMJN6*11*3-11	56	VC905HC25-1	86	500-ASM
27	VC725HA30-1	57	VP907HB30-1	87	VPW6*10*0.5
28	VTPZ7.5*4*2.6-11	58	VTMJN6*11*3-11	88	VC526HB30-1
29	VC624HA30-1	59	VPW3*6*0.2	89	VC318HB30-1
30	VP406TC80-1	60	VP209HC25-1		---VCH3000HC25-L-1---

※部品内容については予告なく変更する場合があります。

- 修理または、パーツのご注文に関しましては、お買い求めいただきまた販売店様もしくは、お近くの弊社製品お取扱店様にご依頼下さい。
- 修理品はパーツ代のほか手数料（作業工賃）ががかりますのであらかじめご了承下さい。商品の故障によって生じる他のタックルの破損、紛失、釣行費等の付随的な保証できかねます。