

SEMETANA DIGI SOLAR VR

この度は、攻棚デジソーラーVRをお買い上げいただき誠にありがとうございます。
このリールを正しくお使いいただくために、この取扱説明書をよくお読みください。
また、この取扱説明書も大切に保管していただきますようお願い申し上げます。

■攻棚デジソーラーVR

規格	ハンドル	糸巻目安 (PEライン号/m) エコマイザー無	糸巻目安 (PEライン号/m) エコマイザー有	ギア比	ベアリング +クラッチ	最大ドラッグ (kg)	最大巻上長 (cm/ハンドル1回転)
R150	右	2.0/150	1.0/150	6.2:1	6BB+1	5.5	68

1 安全上のご注意

警告

- 分解、修理、改造等をしないでください。故障や火災、ケガの原因になります。
- 万が一、使用中に異常な音、異常な発熱、焦げ臭い匂い、煙が出るなどの異常が発生した場合、直ちに使用を中止し、お買い上げの販売店にご相談ください。
- リール本体は、防水仕様ではありません。水没した場合は、直ちに使用を中止し、お買い上げの販売店にご相談ください。
- 移動時や使用しない場合は、電源を切ってください。
- リールに衝撃を加えたり、取り扱わずにしないでください。
- 保管の際は、子供や幼児の手の届かない所に保管してください。

注意

- 糸を巻く際し、ベルwindと本体の間に指をはさまないように注意してください。
- 糸が勢いよく出ている時や巻いている時は、糸を手でつかまわないでください。糸で手や指にけがを負うことがあります。
- リールの回転している部分には触れないでください。けがをする恐れがあります。
- 火気やストーブのそば等、高温になる場所での保管、使用はしないでください。変形や故障の原因となります。
- メッキや塗装等の表面処理が剥がれた場合その部分が鋭利になっていることがあります。けがをする恐れがありますので触らないでください。
- お手入れ時、シンナー、ベンジン、ガソリンなどの有機溶剤は、ご使用にならないでください。変形や故障の原因となります。

2 お取り扱い上のご注意

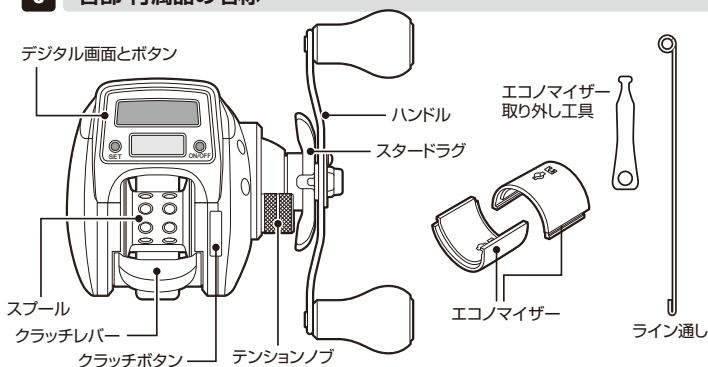
- 根掛かりした時は、竿やリールで無理にあおらず、布等で手を保護して糸を切るようにしてください。
- 落下等による強い衝撃を与えないでください。
- 船の竿立てに収める時は、リール後部等に衝撃を与えないようご注意ください。
- 偏光グラスの種類によっては、カウンター上の液晶部分が見にくくなる場合があります。
- 水に浸けて(水洗)洗うことは、お止めください。
- 高温・高湿の状態が長時間放置されると、変形や強度劣化の原因となります。
- ドラッグ部分には、オイル等を注油しないでください。ドラッグ力の低下や作動不良になります。
- 保管時はドラッグを緩めて状態にしてください。ドラッグを締めた状態で長期間保管するとドラッグワッシャーが固着し、ドラッグ性能が低下するおそれがあります。
- リールに付着した汚れ、塩水等は真水に浸したスポンジや布等で落とし、シャワー等でしっかり落とし、水分を拭き取り、日陰でしっかり乾燥させてください。

下記の状況になると補助用のボタン電池(CR2032)を交換する必要があります。

1. 液晶がはっきり表示されない。
2. 1時間以内に電源が切れてしまう。
3. 設定したデータを保存できない。

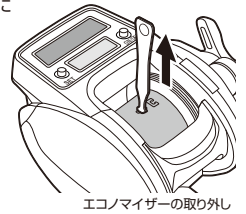
※交換はパーツリスト ⑥⑩左サイドカバー ⑦⑪バッテリーカバーを外すと交換できます。

3 各部・付属品の名称

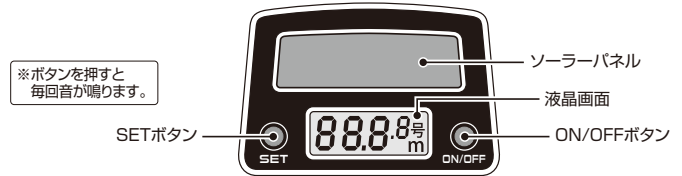


4 エコマイザー取り付けと取り外し

- エコマイザーの取り付けは2つのパーツをスプールに挟み込みツメに掛けて取り付けてください。
- エコマイザーの取り外しは付属のエコマイザー取り外し工具で右図のように穴に引っ掛けて取り外してください。

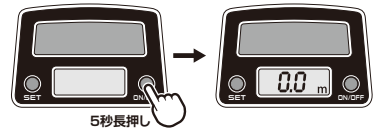


5 デジタル画面とボタン



6 起動方法

- ON/OFFボタンを5秒長押しします。
- ※電源がONになってから1.5秒操作できません。
- ※ライン入力/糸巻きが終わっている場合はステップ ⑧ (糸の出し方と巻上げ) から始まります。



7 ライン入力方法

- ①「0.0m」の表示の状態ではSETボタンを5秒長押しするとライン入力メニューに入り「OPE」の文字が表示されます。次にSETボタンを順次押すと「OPE」→「CPE」→「CS」→「ESC」→「OPE」と循環します。

備考
【OPE】:スプールにエコマイザーを付けないでPEラインを巻く時。
【CPE】:スプールにエコマイザーを付けてPEラインを巻く時。
【CS】:工場用設定メニュー(ユーザー様はご使用になれません)
【ESC】:初期化機能(ESCを選択後、ON/OFFボタンで決定すると電源が切れて初期化が終了。(出荷状態になります))

※液晶画面の表示異常があった場合、「ECS」の初期化機能で初期化ください。

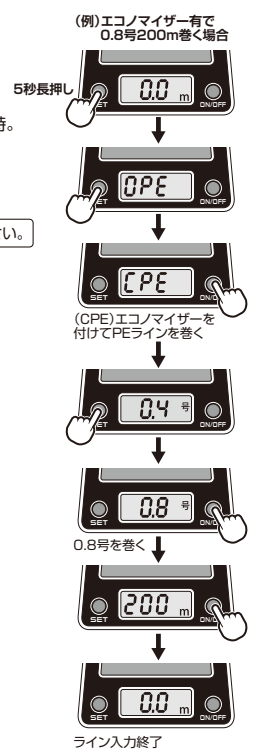
- ②「OPE」か「CPE」を選択しON/OFFボタンを押して決定すると画面が号数表示に切り替わります。使用する号数をSETボタンで変えしON/OFFボタンで決定してください。
- ③糸巻量が表示されます。
- ④ON/OFFボタンで決定します。「0.0m」の表示がでるとライン入力終了です。

対応号数/糸巻量は下記の表をご参照ください。

■ライン入力表

対応号数	OPE(エコマイザー無)	CPE(エコマイザー有)
0.4号	—	200m
0.6号	—	200m
0.8号	300m	200m
1.0号	200m	150m
1.5号	200m	—
2.0号	150m	—

- ※ライン入力設定は上記のみとなります。
- ※ライン入力設定はPEラインのみとなります。
- ※ライン入力設定で上記—の箇所は対応していません。



8 糸巻

- ①SETボタンとON/OFFボタンを同時に5秒押しすると上記で入力したデータが点滅します。
- ②入力した「OPE」か「CPE」の文字が2秒点滅します。
- ③入力したラインの号数が2秒点滅します。
- ④入力したラインの糸巻量が2秒点滅します。
- ⑤「0.0m」が表示して糸巻状態になり「m」の表示が点滅します。ラインを巻いてください。
- ⑥ラインを巻いている際、長さがカウンター表示します。※ラインを巻いている際は「m」の文字は点滅します。
- ⑦ラインを巻き終わればON/OFFボタンを押して「0.0m」が表示すると糸巻終了です。



糸を糸巻量より多く巻き過ぎると「Err」の表示が出た場合巻き過ぎた糸を巻き戻してください。「Err」の表示がなくなります。

